



Instructivo

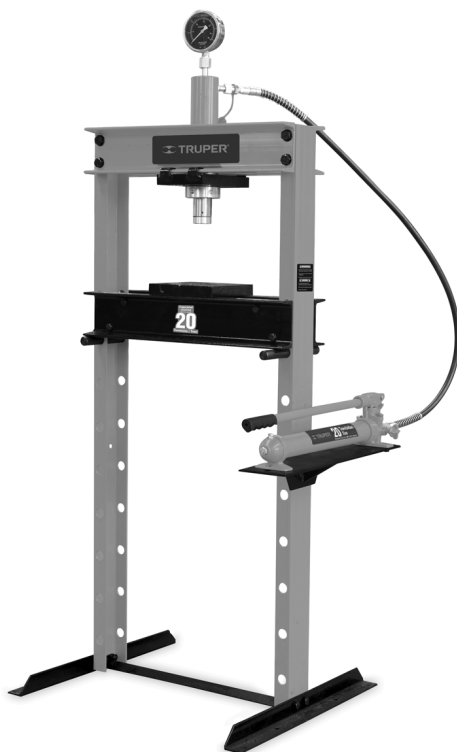
Prensa Hidráulica Hydraulic shop press

Modelo: PREH-20

Código: 17685

20 Toneladas Ton

Capacidad máxima / Maximum capacity



ANTES DE USAR ESTA HERRAMIENTA DEBE LEER EL INSTRUCTIVO.
⚠️ ADVERTENCIA LEA Y SIGA TODAS LAS INSTRUCCIONES DE SEGURIDAD Y
OPERACION ANTES DE USAR LA HERRAMIENTA.



LINEAMIENTOS DE SEGURIDAD DE LA PRENSA HIDRAULICA

I. Instrucciones adicionales de seguridad

1. La presión máxima es de 20 toneladas. No exceda la capacidad indicada ni aplique fuerza excesiva a una pieza de trabajo. Apóyese en el manómetro (1) para determinar con precisión cuál es la fuerza que está siendo aplicada.
2. Use esta prensa únicamente sobre una superficie estable, nivelada, seca y anti-derrapante, capaz de sostener la carga. Mantenga la superficie limpia, ordenada y libre de materiales que no tengan relación con el trabajo realizado. Procure que la iluminación sea adecuada.
3. Inspeccione la prensa antes de cada uso. No la use si se encuentra dañada, rota, con fisuras o derrames (fugas), o cualquier otro tipo de desperfecto. Tampoco se use si sospecha que fue sometida a una sobrecarga.
4. Verifique que todos los pernos, tornillos y tuercas estén debidamente apretados.
5. Asegúrese de que la pieza de trabajo se encuentre en el centro del bloque de impacto (5).
6. En todo momento mantenga manos y pies lejos de la pieza de trabajo al aplicarle presión.
7. No use la prensa para comprimir resortes o cualquier otro objeto que pudiera soltarse, lo que generaría una situación de riesgo. Nunca se sitúe directamente enfrente de la prensa cargada ni la deje desatendida mientras tenga carga.
8. No permita que la prensa sea operada por nadie sin el debido entrenamiento.
9. No modifique ni adapte la prensa en modo alguno.
10. No use líquido de frenos ni cualquier otro fluido inapropiado. Evite mezclar distintos tipos de aceite. Use sólo aceite SAE-15W20.

INSTRUCTIVO DEL PROPIETARIO

II. Especificaciones técnicas

| | |
|-------------------------------------|--------------|
| Capacidad: | 20 toneladas |
| Diámetro del pistón: | 48 mm |
| Distancia mínima de trabajo: | 90 mm |
| Distancia máxima de trabajo: | 1 035 mm |
| Carrera del vástago: | 120 mm |

III. Antes de usar

NOTA: Antes de usar este producto por primera vez, purgue el sistema hidráulico. Abra la válvula de liberación, girándola en sentido opuesto a las manecillas del reloj, (no la gire más de dos vueltas). Bombee varias veces para eliminar todo el aire del sistema.

IMPORTANTE: Verifique que todas las partes estén en buenas condiciones. Si alguna de ellas está dañada contacte de inmediato a su proveedor antes de continuar.

IV. Instrucciones de operación

⚠ ADVERTENCIA Asegúrese de leer, entender y aplicar todas las instrucciones de seguridad al igual que las advertencias antes de operar esta máquina.

1. Coloque las placas de soporte (17) sobre el marco de soporte (18) y coloque la pieza de trabajo sobre las placas de soporte.
2. Cierre la válvula de liberación, girándola en sentido de las manecillas del reloj, hasta que esté firmemente apretada.
3. Bombee el mango hasta que el bloque de impacto

(5) se acerque a la pieza.

4. Revise que tanto el bloque de impacto como la pieza de trabajo estén centrados.
5. Bombee el mango para hacer que la carga sea aplicada sobre la pieza de trabajo.
6. Cuando concluya el trabajo libere la presión. Gire lenta y cuidadosamente la válvula de liberación en sentido contrario a las manecillas del reloj (no la gire más de dos vueltas) para liberar a la pieza de la carga.
7. Una vez que el vástago se haya retraído por completo, remueva la pieza de la base.

V. Mantenimiento

1. Limpie el exterior de la prensa con estopa seca, limpia y suave. Lubrique periódicamente las juntas y todas las partes móviles con aceite ligero conforme vaya siendo necesario.
2. Cuando no la use, almacene la prensa en un lugar seco, asegurándose de que el vástago y el pistón estén completamente retraídos.
3. Cuando disminuya la eficiencia de la prensa, purgue el sistema hidráulico para eliminar el aire del sistema, como se indica en la sección III.

VI. Ensamble

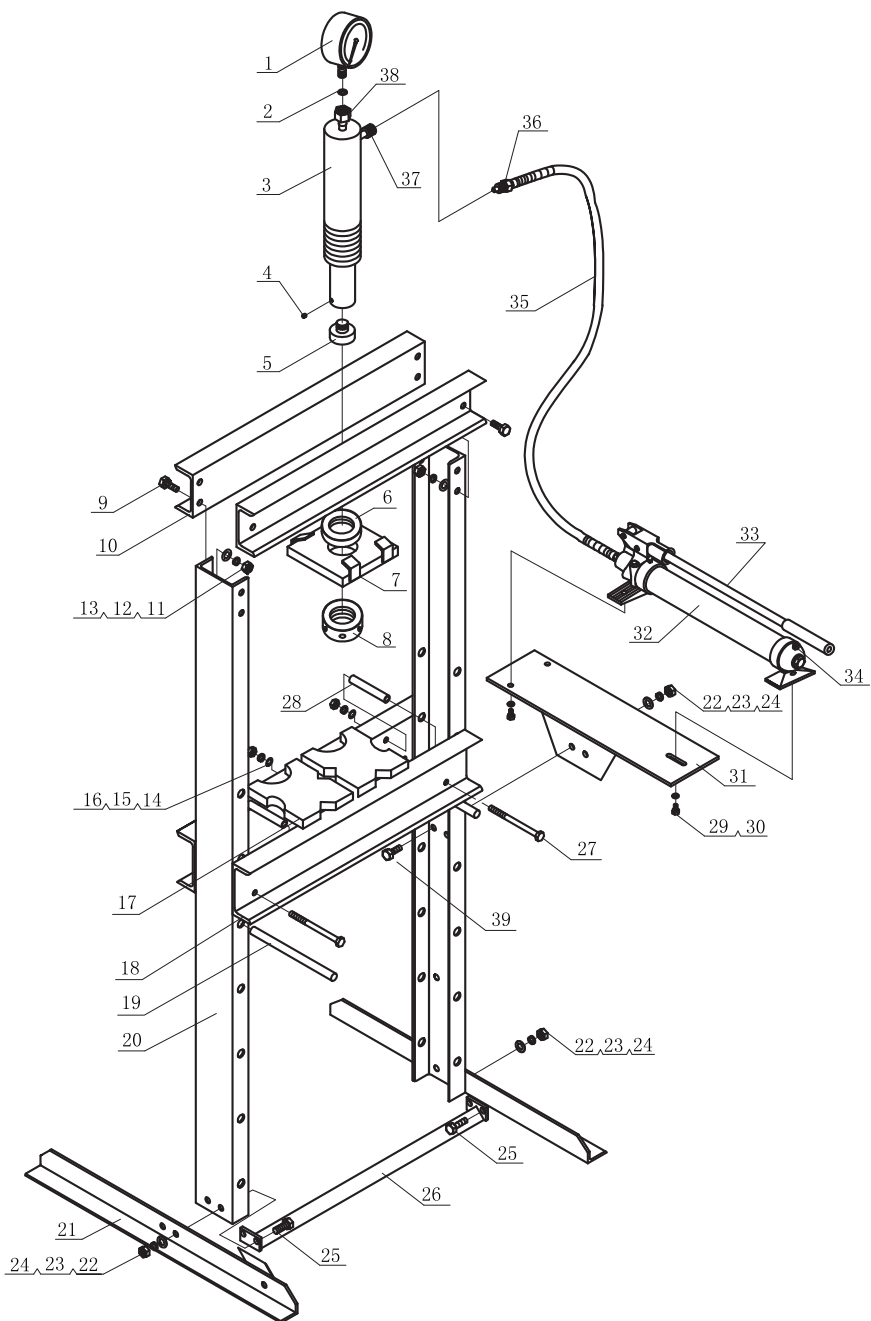
Use la ilustración como guía para ensamblar la prensa. Para mejor identificación, tienda todas las partes frente a usted antes de empezar.

El procedimiento recomendado es el siguiente:

1. Ensamble una base (21) a un poste (20) y a la unión inferior (26) utilizando dos tornillos hexagonales M12x30 (25), dos rondanas planas (D)12 (22), dos rondanas de presión (D)12 (23) y dos tuercas hexagonales M12 (24).
2. Ensamble las vigas superiores (10) al poste utilizando 4 tornillos hexagonales M16x35 (9), 4 tuercas hexagonales M16 (11), 4 rondanas de presión (D)16 (12) y 4 rondanas planas (D)16 (13).
3. Deslice la placa superior (7) en las vigas superiores (10) y ensamble la otra base (21) y poste (20) a la unión inferior (26) y a las vigas superiores (10).
4. Levante la estructura armada y afíncela sobre el piso.
5. Enrosque la tuerca circular superior M25 (6) al vástago (3), posteriormente inserte el vástago en el orificio de la placa superior (7) y enrosque la tuerca circular inferior (8) en el vástago y asegúrelo apretando la tuerca de seguridad M6 x 10 (4) para sujetarlo a la placa superior, coloque el bloque de impacto en la parte inferior del vástago.
6. Ensamble el marco de soporte (18) utilizando los tornillos hexagonales M10x140 (27), bujes (28), rondanas planas (D)10 (14), rondanas de presión (D)10 (15) y tuercas hexagonales M10 (16).
7. Coloque el marco ensamblado en la estructura de la prensa apoyándolo sobre los pernos soporte (19).
8. Ensamble el soporte para la bomba (31) a uno de los postes utilizando dos tornillos hexagonales M12x30 (25), dos rondanas planas M12 (22), dos rondanas de presión M12 (23) y dos tuercas hexagonales M12 (24).
9. Coloque la bomba (32) sobre el soporte de la bomba y sujétela con los tornillos hexagonales M8x15 (29) y rondanas planas (D)8 (30).
10. Finalmente enrosque la tuerca de conexión M12 (37) en la conexión de la manguera (36) y apriete todas las tuercas y tornillos.

DIAGRAMA DE PARTES

| No. Parte | Descripción | Cantidad |
|-----------|-------------------------------|----------|
| 1 | Manómetro | 1 |
| 2 | Sello de plástico | 1 |
| 3 | Vástago ensamblado | 1 |
| 4 | Tuerca de seguridad M6 x 10 | 1 |
| 5 | Bloque de impacto | 1 |
| 6 | Tuerca superior M25 | 1 |
| 7 | Placas | 1 |
| 8 | Tuerca inferior M15 | 1 |
| 9 | Tornillo hexagonal M16x35 mm | 8 |
| 10 | Viga superior | 2 |
| 11 | Tuerca hexagonal M16 | 8 |
| 12 | Rondana de presión (D)16 | 8 |
| 13 | Rondana plana (D)16 | 8 |
| 14 | Rondana plana (D)10 | 4 |
| 15 | Rondana de presión (D)10 | 4 |
| 16 | Tuerca hexagonal M10 | 4 |
| 17 | Placas de soporte | 2 |
| 18 | Marco soporte | 2 |
| 19 | Perno soporte | 2 |
| 20 | Poste | 2 |
| 21 | Base | 2 |
| 22 | Rondana plana (D)12 | 6 |
| 23 | Rondana de presión (D)12 | 6 |
| 24 | Tuerca hexagonal M12 | 6 |
| 25 | Tornillo hexagonal M12x30 mm | 4 |
| 26 | Unión inferior | 1 |
| 27 | Tornillo hexagonal M10x140 mm | 4 |
| 28 | Buje | 4 |
| 29 | Tornillo hexagonal M8x15 mm | 3 |
| 30 | Rondana plana (D)8 | 3 |
| 31 | Soporte para bomba | 1 |
| 32 | Bomba | 1 |
| 33 | Palanca para bomba | 1 |
| 34 | Tuerca de llenado de aceite | 1 |
| 35 | Manguera hidráulica | 1 |
| 36 | Conexión de la manguera | 1 |
| 37 | Tuerca de conexión M12 | 1 |
| 38 | Tuerca de conexión M8 | 1 |
| 39 | Tornillo hexagonal M12x30 mm | 2 |



| Estado | Ciudad | Centro de Servicio | Estado | Ciudad | Centro de Servicio | Estado | Ciudad | Centro de Servicio |
|---------------------|-------------------|---|-----------------|---------------------|---|-----------------|--------------|---|
| Baja California Sur | San José del Cabo | 67096 CONTIGUENTAS PROL. L. ZARAGOZA Y HERNÁNDEZ DE LEÓN, COL. S. DE FERRER SAN JOSÉ DEL CABO, BCS TEL. 01 604 146-4595 | Hidalgo | Pachuca | 67016 MUNDO TOLDO, MEXCO. S.A. DE C.V. ALLENDE # 300, COL. CENTRO C.P. 42000. PACHUCA, HGO. TEL. Y FAX: (0171) 7-15-00-48 | Veracruz | Veracruz | 67161 MARQUETAS JAGUAR S.A. DE C.V. AL RAMAZO CENTRO NO. 2377 COL. CENTRO TEL. 01 229 331-1891 |
| Chiapas | Tapachula | 67170 TORNILLOS Y HERRAMIENTAS INEDIA 17 AVENIDA 2A. COL. CENTRO TAPACHULA, CHIAPAS TEL. 01 962 925-2979 | Tlaxcala | Tlaxcala | 67065 FERRERERAS S.A. DE C.V. LIBERTAD OPORTE NO. 304 LOCAL 30 INTERVEN DE PASCAL MORELOS, COL. CENTRO TEL. 01 0753 753-8615 16 | Yucatán | Merida | 67171 MARQUES AGUIRRE TUCAN S.A. DE C.V. PROL. AZ. MEXIA ALFAMA NO. 3800 COL. ARTURO 123 TEL. 01 229 923-0070 |
| Chiapas | Tuxtla Gutiérrez | 67174 CENTRO DE SERVICIO DEL SURESTE LABORANTO SUR ORIENTE S/N Ven 6.5 COL. MONTAÑA, Tuxtla Gutiérrez, Chiapas TEL. 01 962 223-2560 | Michoacán | Apatzingán | 67157 EQUIPOS Y HERRAMIENTAS PROFESIONALES JOSÉ MANUEL DE VERA NO. 149, COL. CENTRO TEL. 01 4633 534-2004 | Yucatán | Merida | 67142 COMERCIALIZADORA FERRETERAS SANTANA HERRERA S.A. DE C.V. CALLE 19 DE SEPTIEMBRE, AV. DEL MAESTRO TEL. 01 229 922-7848 TEL. FAX: 01 229 927-1771 |
| Chihuahua | Chihuahua | 67009 FERRETERIA MANUELA S.A. DE C.V. 56 NORTE PONENTE NO. 1015-A COL. INDUSTRIAL, C.P. 29000 TEL. 961-6020-1544 | Morelia | Morelia | 67176 SERVICIOS Y HERRAMIENTAS DEL SUR 22 DE OCTUBRE NO. 303 COL. MORELOS TEL. 01 4633 534-2033 | Baja California | Tijuana | SUCURSAL TIJUANA BLVD. INSURGENTES # 6101 ENTRE BLVD. MANUEL CLUTIER Y PASEO GUERRERO, FRACC. GUERRERO DELEGACION COLORADO, ANTES LA PRESA C.P. 22712, TIJUANA, B.C. COMUNIDAD: 01 665 9-5495-00 |
| Chihuahua | Chihuahua | 67002 PROMVIDO AV. COLÓN # METAL # 4307 A COL. NOROESTE DE LOS, C.P. 31100 CHIHUAHUA, CHIH. TEL. 01 614 42-40-40 | Jalisco | Guadalajara | 67085 MAGACINTO FERRETERO, S.A. DE C.V. AL LA 2A # 1102 COL. CENTRO GUADALAJARA, JAL. TEL. 01 33 56-35-967 / 39 | Sinaloa | Culiacán | SUCURSAL CULIACAN BOULEVARD GUERRERO # 5589 BA. EJIDO DE LAS FLORES LA COSTERITA, C.P. 80206, CULIACAN, SINALOA COMUNIDAD: 01 667 7-68-57-47 |
| Coahuila | Pan de Azúcar | 67159 FERRETERIA ANIMA S.A. DE C.V. AV. ORTEGA MENA # 91, COL. CENTRO C.P. 25800 PAN DE AZÚCAR, COAH. TEL. 0271 9-25-26-40 | Oaxaca | Oaxaca | 67177 MUNDO MANITA CALLE SIMBOLOS PATRONS No. 101, COL. EUSEBIO JIMÉNEZ RÍO, OAXACA, OAX. | Tabasco | Villahermosa | SUCURSAL VILLAHERMOSA CALLE HERREROS 12 Y 7ª MEXIA, N. 1 COL. INDUSTRIAL, 2ª ETAPA C.P. 80010, VILLAHERMOSA, TAB. COMUNIDAD: 01 993 9-53-72-44 |
| Coahuila | Monclova | 67072 INDUSTRIAL FERRETERA DE MONCLOVA, S.A. DE C.V. BLVD. MARCO A. PAPE # 1000, COL. CENTRO C.P. 25700 MONCLOVA, COAH. TEL. 01 888 0-24-74 FAX: 01 888 0-33-07-19 | Puebla | Puebla | 67140 DISTRIBUIDORA DE HERRAMIENTAS MANANES ZAVALERA, S.A. DE C.V. PARRA FERRER # 300, COL. SANTA CRUZ BUENA VISTA C.P. 72610, SAN ANDRÉS CHOLULLA, PUE. TEL. Y FAX: 01 222 52-94-95-92 | Jalisco | Guadalajara | SUCURSAL GUADALAJARA AV. DEL ROSARIO # 1245, FRACC. INDUSTRIAL EL BOSQUE ENTRE FERRETERO SUR Y CALLE BICALPA C.P. 4506 TLAQUEHUACAN, JAL. COMUNIDAD: 01 33 36-58-52-90 |
| Colima | Tecoman | 67142 QUINTORA DE FERRETERIA AL ANTONIO LEZAMA ALMAREZ NO. 327 COL. POKOMBI ANIMA TEL. 01 313 324-0000 / 7866 FAX: 325-2700 | Tehuacán | Tehuacán | 67162 TIENDA FIN TENUACAN AV. SEGUNDA DE MORELOS No. 303, COL. CENTRO TEL. 01 529 550-8940 | Yucatán | Merida | SUCURSAL MERIDA CALLE 10 DE SEPTIEMBRE Y 12ª Y 13ª, COL. CENTRO TEL. 01 999 1-18-0011 / 19 EXT. 108 |
| D.F. | Centro | 67096 EL MINISTERIO DE CORREGIDORA, S.A. DE C.V. CORREGIDORA # 22, COL. CENTRO C.P. 06060 MEXICO D. F. TEL. 01 55 52-50-4849 / 717 Y 01 55 52-50-31 FAX: 01 55 52-50-21 | San Luis Potosí | San Luis Potosí | 67168 9024 MEXICO, S.A. DE C.V. SUC. SLP AV. UNIVERSIDAD # 1650, COL. EL PASEO, SAN LUIS POTOSÍ, C.P. 78200 TEL. Y FAX: 01 464 61-22-43-41 | Yucatán | Merida | SUCURSAL MONTERREY AV. STIVA # 275 PARQUE INDUSTRIAL STIVA BARRIO SAN MATEO DE LOS GARZAS, C.P. 64620, MONTERREY, NL. TEL. 01 811 922 9791 / 8780 |
| D.F. | Centro | 67130 ADMINISTRADORA FERRETERA, S.A. DE C.V. CORREGIDORA # 764, COL. CENTRO C.P. 06060 MEXICO D. F. TEL. 01 55 58-22-89-76 FAX: 01 55 52-50-29-86 | Tabasco | Villahermosa | 67160 GRUPO VAQUERO FERRETERO, S.A. DE C.V. PARRA FERRER CARLOS JULIÁN CAMANA No. 2810 COL. INDUSTRIAL, HGO. C.P. 42050 TEL. 01 993 1-18-0011 / 19 EXT. 108 | Nuevo León | Monterrey | SUCURSAL PUEBLA DEFENSORES DE LA REPUBLICA No. 1118, ENTRE CALLE TECNOLOGÍA Y AVENIDA 18 DE NOVIEMBRE, COL. PANAJUELA, PUEBLA, PUE. C.P. 72290 COMUNIDAD: 01 229 2-32-93-82 |
| D.F. | Centro | 67169 EL PUENTE DE LAS HERRAMIENTAS, S.A. DE C.V. PONENTE 140 NO. 618 LOCAL COL. BENIGNO DURANGO, BDO. TEL. 01 618 4-025-9710 | Tamaulipas | Tampico | 67175 FERRETERIA JANELLA AV. TAMAU PPS No. 713 COL. REVOLUCION VERDE TEL. 01 833 300-6337 | Puebla | Puebla | SUCURSAL LAZARNA CALLE METAL MECANICA # 280, PARQUE INDUSTRIAL ORIENTE, TORMON, COAHUILA, C.P. 27278 COMUNIDAD: 01 871 2-09-68 23 |
| Durango | Durango | 67167 EMBUDO CARPOLA ANTONIA NO. 406 COL. BENIGNO DURANGO, BDO. TEL. 01 618 4-025-9710 | Tlaxcala | Ajicaco | 67166 HERRAS T L S R # 48, COL. CENTRO C.P. 91270 PEROTE, VER. TEL. 01 225 8-52-50-27 / 6-25-64-48 | Coahuila | Tormón | SUCURSAL TORON CALLE O 9 3ra. COL. MODELO DE CERRASERRA C.P. 53350, NAUCALPAN, EDO. DE MEXICO TEL. 01 55 5-71-55-00 |
| Edo. de México | Tecamac | 67173 FERRETERIA TECAMAC S.A. DE C.V. CARR. MEXICO-TIERRA NUEVA Km. 27.5 TECAMAC, EDO. DE MEX. TEL. 5593-0206 / 7334-0271 | Veracruz | Marques de la Torre | 67165 LA CASA DENTRO FUERTE SAC. AV. YUCATAN # 137-A, COL. YUCATAN C.P. 93600 MARTINEZ DE LA TORRE, VER. TEL. 01 222 9-73-54-29 | D.F. | D.F. | SUCURSAL CENTRO CALLE O 9 3ra. COL. MODELO DE CERRASERRA C.P. 53350, NAUCALPAN, EDO. DE MEXICO TEL. 01 55 5-71-55-00 |
| Guerrero | Coyuca de Benítez | 67176 TAPALCUMCUB AV. CUARTEMAC NO. 3 COL. BO. SAN JOSE TEL. 591-99-03-44 | Veracruz | Marques de la Torre | 67165 LA CASA DENTRO FUERTE SAC. AV. YUCATAN # 137-A, COL. YUCATAN C.P. 93600 MARTINEZ DE LA TORRE, VER. TEL. 01 222 9-73-54-29 | D.F. | D.F. | SUCURSAL CENTRO CALLE O 9 3ra. COL. MODELO DE CERRASERRA C.P. 53350, NAUCALPAN, EDO. DE MEXICO TEL. 01 55 5-71-55-00 |
| Guerrero | Coyuca de Benítez | 67167 LAS PALMERAS # 48 COL. CENTRO COYUCA DE BENITEZ, GRO. TEL. 01 781 1-42-26-15 | Veracruz | Marques de la Torre | 67165 LA CASA DENTRO FUERTE SAC. AV. YUCATAN # 137-A, COL. YUCATAN C.P. 93600 MARTINEZ DE LA TORRE, VER. TEL. 01 222 9-73-54-29 | D.F. | D.F. | SUCURSAL CENTRO CALLE O 9 3ra. COL. MODELO DE CERRASERRA C.P. 53350, NAUCALPAN, EDO. DE MEXICO TEL. 01 55 5-71-55-00 |
| Oaxaca | Oaxaca | 67167 MARINO ABSOLUT S.N. COL. OMBREZO CENTRO, OMBREZO, GRO. TEL. 01 781 1-42-13-38 | Veracruz | Marques de la Torre | 67165 LA CASA DENTRO FUERTE SAC. AV. YUCATAN # 137-A, COL. YUCATAN C.P. 93600 MARTINEZ DE LA TORRE, VER. TEL. 01 222 9-73-54-29 | D.F. | D.F. | SUCURSAL CENTRO CALLE O 9 3ra. COL. MODELO DE CERRASERRA C.P. 53350, NAUCALPAN, EDO. DE MEXICO TEL. 01 55 5-71-55-00 |



En caso de tener algún problema para contactar un centro de servicio consulte nuestra página www.truper.com donde obtendrá un listado actualizado, ó llame al tel: 01(800) 690-6990 ó 01(800) 018-7873 donde le informarán cuál es el Centro de Servicio Autorizado Truper® más cercano.

TRUPER, S.A. de C.V. Parque Industrial No.1, Jilotepec, C.P. 54240, Estado de México, México,
Tel.: 01(761) 782 91 00, Fax: 01(761) 782 91 70.

www.truper.com