

# TRUPER®

Instructivo de

## Taladro

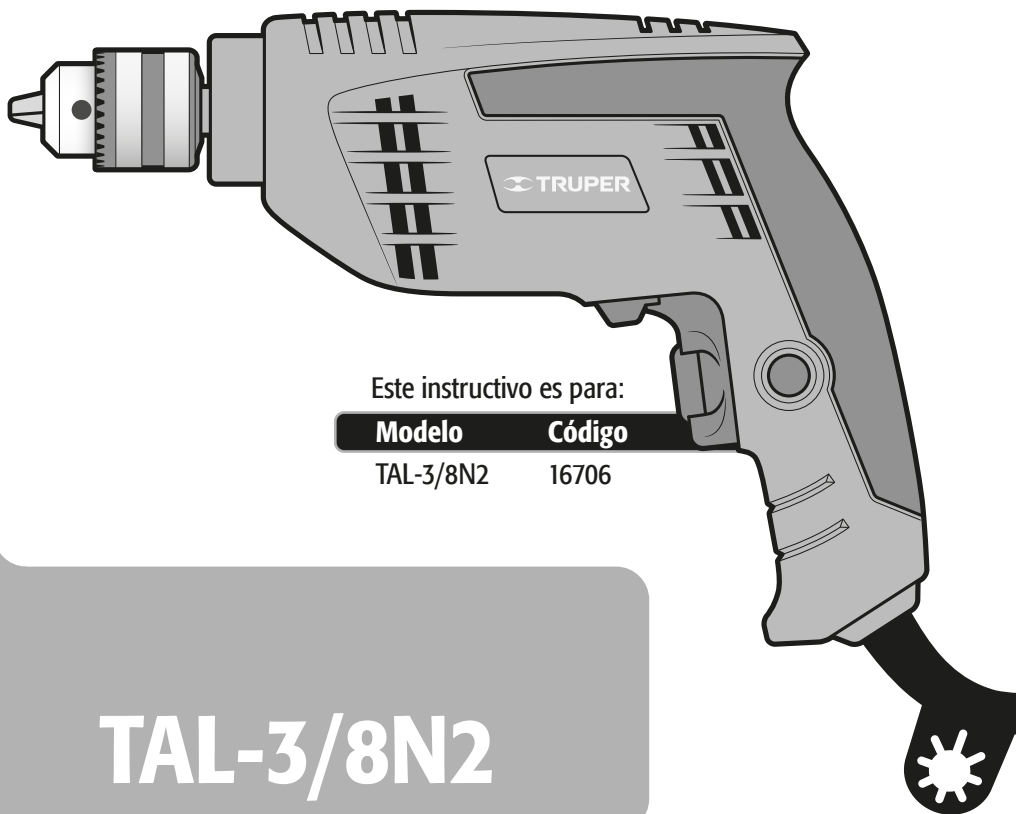
**400 W**

Potencia

9,5 mm

**3/8"**

Broquero



Este instructivo es para:

**Modelo**

**Código**

TAL-3/8N2

16706

# TAL-3/8N2

 **ATENCIÓN**

Lea este instructivo por completo  
antes de usar la herramienta.



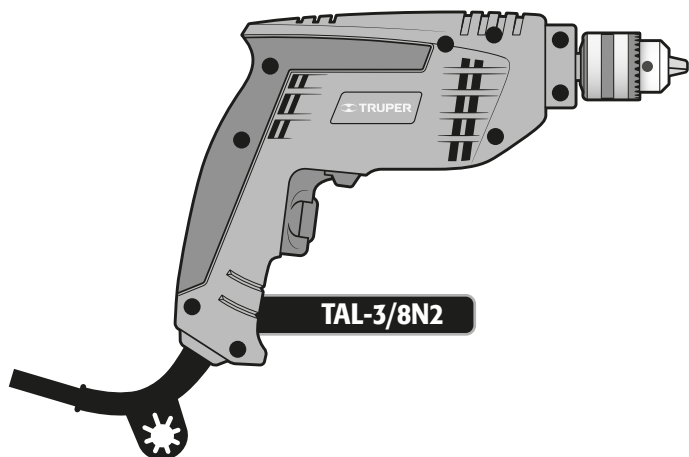
Especificaciones técnicas .....	<b>3</b>
Requerimientos eléctricos .....	<b>3</b>
<b>!</b> Normas de Seguridad para uso de herramientas eléctricas .....	<b>4</b>
<b>!</b> Normas de Seguridad para uso de taladros y rotomartillos .....	<b>5</b>
Partes .....	<b>6</b>
Puesta en marcha .....	<b>7</b>
Mantenimiento .....	<b>8</b>
Notas .....	<b>9</b>
Centros de Servicio Autorizados .....	<b>10</b>
Sucursales .....	<b>12</b>
Póliza de Garantía .....	<b>12</b>

**⚠ ATENCIÓN**

Para poder sacar el máximo provecho de la herramienta, alargar su vida útil, hacer válida la garantía en caso de ser necesario y evitar riesgos o lesiones graves, es fundamental leer este instructivo por completo antes de usar la herramienta.

Guarde este instructivo para futuras referencias.

Los gráficos de este instructivo son para referencia, pueden variar del aspecto real de la herramienta.



## TAL-3/8N2

Código	•	16706
Descripción	•	Taladro
Broquero	•	9,5 mm (3/8")
Tensión	•	127 V~
Frecuencia	•	60 Hz
Corriente	•	3,1 A
Potencia	•	400 W
Velocidad	•	0 - 3000 r/min
Capacidad de trabajo	•	Metal: 10 mm   Madera: 20 mm
Ciclo de trabajo	•	50 min de trabajo por 20 min de descanso. Máximo 6 horas diarias.
Conductores	•	18 AWG x 2C con temperatura de aislamiento de 105 °C
Aislamiento	•	Clase II

El cable de alimentación tiene sujeta-cables tipo: Y  
 La clase de construcción de la herramienta es: Reforzado.  
 La clase de aislamiento térmico de los devanados del motor: Clase E

**ADVERTENCIA** Si el cable de alimentación se daña, éste debe ser reemplazado por el fabricante o Centro de Servicio Autorizado con el fin de evitar algún riesgo de descarga o accidente considerable.

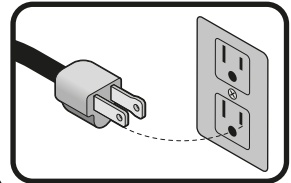
La construcción del aislamiento eléctrico de esta herramienta es alterado por salpicaduras o derramamiento de líquidos durante su operación. No la exponga a la lluvia, líquidos y/o humedad.



**ADVERTENCIA** Antes de obtener acceso a las terminales, todos los circuitos de alimentación deben ser desconectados.

## Requerimientos eléctricos

**ADVERTENCIA** Las herramientas de doble aislamiento están equipadas con una clavija polarizada (una pata es más ancha que la otra). Esta clavija cabe en cualquier enchufe polarizado y sólo puede conectarse de una forma. Si la clavija no cabe en el enchufe, voltéelo. Si aún así no cabe, póngase en contacto con un electricista calificado o instale un enchufe polarizado. No altere la clavija en forma alguna. El doble aislamiento elimina la necesidad de un cable de corriente de tres partes con conexión a tierra o de un sistema de corriente eléctrica con conexión a tierra.



**ADVERTENCIA** Al usar un cable de extensión, asegúrese de usar el calibre suficiente para transportar la corriente que consumirá su herramienta. Un cable de un calibre inferior ocasionará caídas de tensión en la línea, teniendo como resultado pérdida de potencia y sobrecalentamiento del motor. La siguiente tabla muestra el tamaño correcto que debe usarse dependiendo de la longitud del cable y de la capacidad de amperes indicada en la placa de datos de la herramienta. Si tiene dudas use el siguiente calibre más alto.

Capacidad en Amperes	Número de conductores	Calibre de extensión	
		de 1,8 m a 15 m	mayor de 15 m
de 0 A hasta 10 A	3 (uno a tierra)	18 AWG(*)	16 AWG
de 10 A hasta 13 A		16 AWG	14 AWG
de 13 A hasta 15 A		14 AWG	12 AWG
de 15 A hasta 20 A		8 AWG	6 AWG

\* Se permite utilizarlo siempre y cuando las extensiones mismas cuenten con un artefacto de protección contra sobrecorriente.  
 AWG = Calibre de alambre estadounidense (American Wire Gauge). Referencia: NMX-J-195-ANCE-2006

**ADVERTENCIA** Al operar herramientas eléctricas en exteriores, utilice una extensión aterrizada marcada como "Uso exterior" marca . Estas extensiones son especiales para el uso en exteriores y reducen el riesgo de sufrir una descarga eléctrica.



Mantenga su área de trabajo limpia, ordenada y bien iluminada.

**ATENCIÓN** Áreas desordenadas y oscuras pueden provocar accidentes.



Nunca utilice la herramienta en ambientes explosivos, o en presencia de líquidos inflamables.

**PELIGRO** Las chispas que genera la herramienta podrían provocar una explosión o incendio.



Mantenga a los niños y a otras personas a una distancia segura mientras utiliza la herramienta.

**ADVERTENCIA** Las distracciones pueden hacerle perder el control y provocar accidentes.



Evite hacer contacto con líneas y circuitos eléctricos.

**PELIGRO** Ubique y evite todas las líneas y circuitos eléctricos, especialmente el cableado oculto. Así como cualquier objeto conectado a tierra.



Esté siempre alerta, sea prudente y utilice el sentido común.

**ATENCIÓN** No deje que la familiaridad con el uso de la herramienta lo distraiga mientras la utiliza. Esto puede provocar accidentes.



No utilice la herramienta si está cansado, o bajo la influencia de drogas, alcohol o medicamentos.

**PELIGRO** Un momento de distracción mientras utiliza la herramienta puede provocar lesiones personales graves.



Utilice la herramienta con sus guardas y protectores en su lugar y en buen estado.

**ADVERTENCIA** De no hacerlo se expone a lesiones personales graves.



Asegure y apoye adecuadamente la pieza de trabajo.

**ATENCIÓN** Utilice abrazaderas y una superficie de trabajo estable.

Nunca fuerce la herramienta.

**ATENCIÓN** Trabajar dentro del rango para el que fue diseñada asegura un mejor trabajo y es más seguro.



Guarde la herramienta en un lugar seguro fuera del alcance de los niños.

**ADVERTENCIA** Las herramientas eléctricas son peligrosas en manos inexpertas.



Utilice la indumentaria adecuada.

**ADVERTENCIA** La ropa suelta, joyas o cabello largo pueden ser atrapados por las piezas móviles.



Mantenga las manos alejadas de las partes giratorias y/o móviles.

**ADVERTENCIA** De no hacerlo se expone a lesiones personales graves.



Utilice equipo adecuado de protección personal.

**ATENCIÓN** Usar protección para los ojos, mascarillas antipolvo, zapatos de seguridad antideslizantes, casco, protección para los oídos y guantes de seguridad, reduce considerablemente el riesgo de lesiones.




Desconecte la herramienta antes de hacer ajustes, cambiar sus accesorios o guardarla.

**ADVERTENCIA** Para evitar encendidos inesperados que deriven en accidentes.



Nunca utilice la herramienta si el interruptor no funciona o no está debidamente ensamblada.

**ADVERTENCIA** De hacerlo se expone a lesiones personales graves, repárela inmediatamente en un Centro de Servicio Autorizado  **TRUPER**.



No sobre extienda su campo de acción.

**ATENCIÓN** Un buen apoyo y equilibrio permiten un mejor control de la herramienta en situaciones inesperadas.



Nunca tire del cable de la herramienta.

**ADVERTENCIA** No lo use para cargarla o desconectarla. Los cables dañados o enredados aumentan el riesgo de descarga eléctrica.



Evite encendidos accidentales.

**ADVERTENCIA** Asegúrese de que el interruptor de la herramienta esté en posición de apagado antes de conectarla o moverla.




Retire cualquier llave de ajuste antes de encender la herramienta.

**PELIGRO** Herramientas adicionales o llaves colocadas en una pieza giratoria de la herramienta puede provocar lesiones personales graves.




Déle mantenimiento a la herramienta y cerciórese que se encuentra en condiciones óptimas antes de utilizarla.

**ATENCIÓN** Revise cuidadosamente sus partes móviles, su alineación y montaje. Hágalo periódicamente. Busque cualquier elemento dañado o pieza que no funcione adecuadamente para su inmediata reparación en un Centro de Servicio Autorizado  **TRUPER**.



Accesorios.

**ATENCIÓN** Utilice sólo los accesorios o refacciones indicados en este instructivo o certificados por  **TRUPER**.



Nunca deje la herramienta en marcha sin supervisión.

**PELIGRO** Apague y desconecte la herramienta después de operarla y antes de colocarla en un lugar seguro para evitar accidentes graves.

## Elija la broca apropiada

- **⚠ ATENCIÓN** • Elija la broca apropiada para el material a trabajar, esto reduce el riesgo de lesiones graves y agiliza el trabajo.
- En caso de perforar hormigón o piedra, use brocas específicas para concreto.
- Para metal o plástico use brocas para trabajos en metal. Las medidas abarcan un mínimo de 0,8 mm (1,2 mm para broquero de 13 mm) hasta la capacidad máxima del broquero.
- Para madera use brocas ordinarias para trabajos de madera. En cualquier caso, perforando orificios de 6,5 mm o menos, use brocas para trabajos en metal.
- No intente utilizar brocas que excedan la capacidad del broquero.

## Antes de operar el taladro

• Tómese su tiempo para evaluar el trabajo a realizar y asegúrese de haber respetado todas las precauciones necesarias antes de comenzar a taladrar.

• **⚠ ADVERTENCIA** • Ajuste correctamente la broca al broquero. Quite la llave del broquero antes de comenzar a taladrar. Si no se quita la llave, ésta puede salir despedida a gran velocidad y provocar lesiones graves.

• **⚠ PELIGRO** • Antes de perforar en una pared, suelo o techo, asegúrese de que no haya objetos empotrados, tales como cables o conducciones eléctricas o tuberías. ⚡

• **⚠ PELIGRO** • Asegúrese que el interruptor esté apagado (posición OFF) antes de conectar la herramienta, de lo contrario ésta comenzará a funcionar inesperadamente, pudiendo provocar lesiones graves.

• **⚠ ATENCIÓN** • Apague y desconecte la herramienta antes de invertir el sentido del giro del broquero, así como de instalar o reemplazar una broca.

## Mientras opera el taladro

• Sostenga la herramienta por las superficies aisladas diseñadas para este propósito, sobre todo al realizar trabajos en los que la broca pueda hacer contacto con cableados ocultos. El contacto con un cable conductor de corriente hace que las piezas metálicas de la herramienta también tengan corriente y den una descarga al operador.

• **⚠ ATENCIÓN** • Si la broca se atasca en la pieza de trabajo, apague el taladro de inmediato. Luego retire la broca de la pieza de trabajo. No intente retirar las brocas atoradas encendiendo y apagando la herramienta.

• No ejerza demasiada presión a la herramienta con tal de acelerar la perforación. De lo contrario la broca se dañaría y la eficiencia de la herramienta disminuiría al igual que su vida útil.

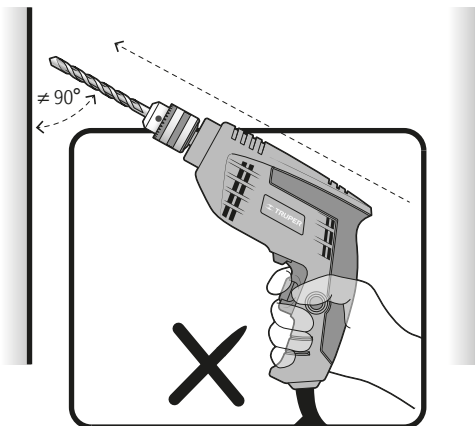
• **⚠ ADVERTENCIA** • En cuanto más grande sea el diámetro de la broca, la fuerza reactiva es mayor, lo que puede provocar una pérdida del control de la herramienta. Para evitar esta posibilidad sujete firmemente la herramienta con ambas manos y mantenga una posición equilibrada sobre ambos pies mientras perfora a 90°.

• Esté atento y preparado para relajar la fuerza en cuanto la broca atraviese el material. Los movimientos repentinos pueden romper la broca o dañar el cuerpo de la herramienta.

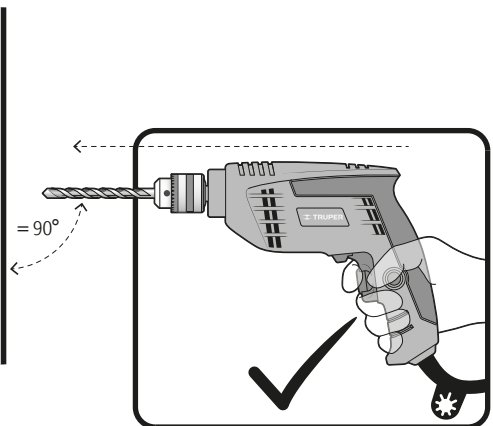
• **⚠ ATENCIÓN** • No toque la broca ni las perforaciones inmediatamente después de taladrar. Espere a que se enfríen para manipularlas. No intente enfriarlas con agua o aceite.

• Evite colocar la herramienta en un sitio con partículas y/o polvo inmediatamente después de haber sido usada, estas pueden ser absorbidas dentro del mecanismo de la herramienta y así dañarla.

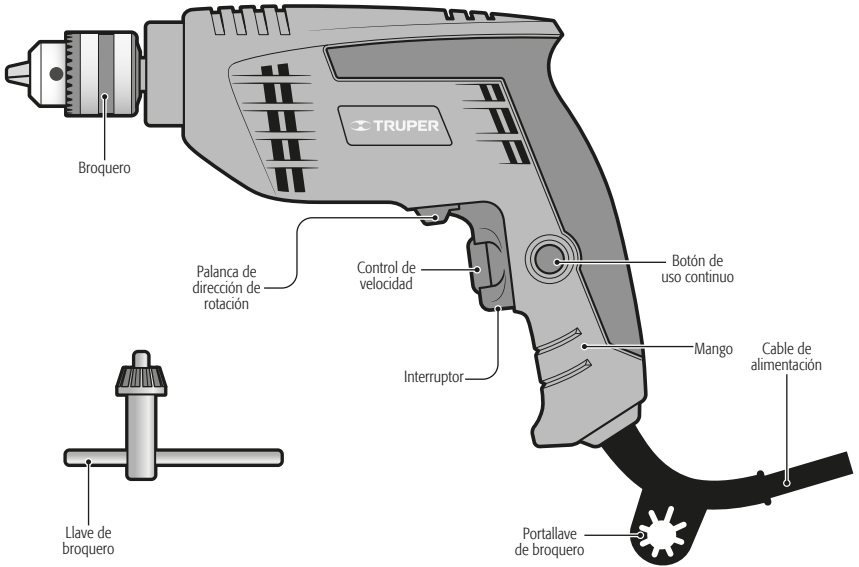
• Utilice protectores auriculares, cuando ejecute servicios que hagan ruidos superiores a 85 dB



forma incorrecta de operar el taladro

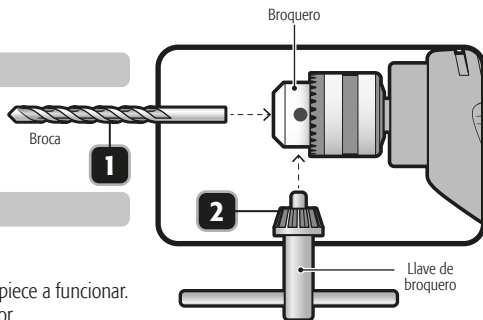


forma correcta de operar el taladro



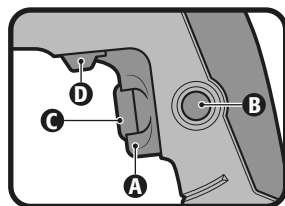
## Instalación de la broca

- Introduzca la broca dentro del broquero hasta que tope y asegúrela con la llave de broquero apretando el broquero en cada uno de los orificios alternadamente.



## Encendido y control de operación

- Operación intermitente:  
Conecte la clavija al tomacorriente.  
Presione el interruptor (A) para hacer que el taladro empiece a funcionar.  
Para interrumpir su uso, simplemente suelte el interruptor.
- Operación continua:  
Conecte la clavija al tomacorriente.  
Presione el interruptor (A) y bloquéelo, apretando el botón de uso continuo (B).  
Para interrumpir su funcionamiento, presione y después suelte el interruptor.

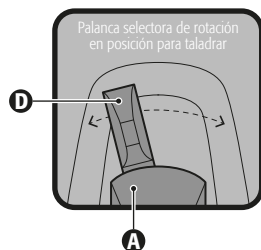


## Control de velocidad

- La herramienta puede operarse a distintas velocidades. Éstas se seleccionan ajustando el control de velocidad (C). Gire el control de velocidad en dirección de las manecillas del reloj para aumentar la velocidad del taladro. Gírelo en dirección opuesta a las manecillas del reloj para disminuir la velocidad.

## Dirección de rotación


- La dirección de rotación del taladro se controla a través de la palanca de dirección de rotación (D). Con esta función podrá utilizar su herramienta como destornillador.
- Con el taladro en la posición normal de operación, la palanca de dirección de rotación debe estar colocada del lado derecho del gatillo (desde atrás) para operar su herramienta como taladro o como se muestra en la imagen con la herramienta vista desde abajo.



## Limpieza y cuidados

- Siempre mantenga las ventilas limpias y libres de obstrucciones para garantizar un enfriamiento adecuado del motor.
- Inspeccione regularmente todos los tornillos de montaje y asegúrese de que estén apretados correctamente. En caso de que alguno de los tornillos esté suelto, apriételo inmediatamente



## Servicio

- El servicio de las herramientas debe ser realizado únicamente en un Centro de Servicio Autorizado  **TRUPER®**. El servicio y mantenimiento realizado por personas no calificadas puede resultar peligroso y llegar a ocasionar daños personales además de invalidar la garantía del producto.

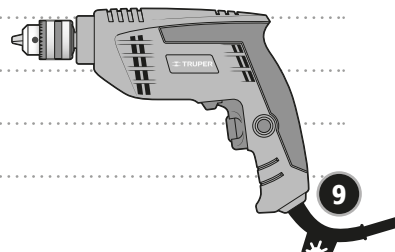
## Lubricación

- Se recomienda que la transmisión de la herramienta sea lubricada cada cambio de carbones en un Centro de Servicio Autorizado  **TRUPER®**.

## Cambio de carbones

- Los carbones deben revisarse periódicamente. En caso de que uno o ambos carbones presenten desgaste, acuda a un Centro de Servicio Autorizado  **TRUPER®** para que reemplacen los dos carbones. Una vez reemplazados, pida que se inspeccione si los nuevos carbones pueden moverse libremente en el porta-carbón y solicite que enciendan la herramienta durante 5 minutos para emparejar el contacto de los carbones y el conmutador.
- Solo se deben de usar carbones de repuesto  **TRUPER®** originales, diseñados específicamente con la dureza y la resistencia eléctrica adecuada para cada tipo de motor. Los carbones fuera de especificaciones pueden dañar el motor.
- Cuando se haga el cambio de carbones siempre deben cambiarse los dos carbones.





En caso de tener algún problema para contactar un Centro de Servicio consulte nuestra página [www.truper.com](http://www.truper.com) donde obtendrá un listado actualizado, o llame al teléfono: 01(800) 690-6990 ó 01(800) 018-7873 donde le informarán cuál es el Centro de Servicio Autorizado  más cercano.

## AGUASCALIENTES

671615  
ZARAGOZA No. 1205, COL. EL SOL, AGUASCALIENTES,  
AGS. TEL.: 01(449) 996-5978

## BAJA CALIFORNIA SUR

670796 **CONTRURENTAS**  
PROL. I. ZARAGOZA Y MÁRQUEZ DE LEÓN,  
COL. 5 DE FEBRERO, SAN JOSÉ DEL CABO, BCS  
TEL.: 01(624) 142-4595

## CHIHUAHUA

670032 **PROVIND**  
AV. COLEGIO MILITAR No. 4307 A, COL. NOMBRE DE  
DIOS C.P. 31100, CHIHUAHUA, CHIH. TEL.: 01(614)  
424-4000

671530 **FERRETERÍA AMAYA S.A. DE C.V.**  
AV. ORTIZ MENA No. 81, COL. CENTRO C.P. 33800  
PARRAL, CHIH. TEL.: 01(627) 522-2600

## COAHUILA

670712 **INDUSTRIAL FERRETERA DE MONCLOVA,  
S.A. DE C.V.** BLVD. HAROLD R. PAPE No. 1000, COL.  
CENTRO C.P. 25700 MONCLOVA, COAH.  
TEL.: 01(866) 632-0174 FAX: 01(866) 633-0719

## COLIMA

671742 **SURTIDORA DE FERRETERÍA** AV. ANTONIO  
LEAÑO ÁLVAREZ No. 527 COL. PONCIANO ARRIAGA.  
TECOMÁN, TEL.: 01(313) 324-2000 y 7666 FAX: 325-2700

## CHIAPAS

671770 **TORNILLOS Y HERRAMIENTAS PINEDA 17**  
PONIENTE No. 20-A, COL. CENTRO TAPACHULA, CHIAPAS  
TEL.: 01(962) 626-2807

671709 **FERRETERA MANDIOLA, S.A. DE C.V.** 5a  
NORTE PONIENTE No. 1615-B, COL. MOCTEZUMA,  
C.P. 29000, TUXTLA GUTIÉRREZ, TEL.: 01(961) 602-1544

671747 **CENTRO DE SERVICIO DEL SURESTE**  
LIBRAMIENTO SUR ORIENTE S/N Km 6.5  
COL. TRABAJADORES, TUXTLA GUTIÉRREZ, CHIAPAS  
TEL.: 01(961) 223-2350

670515 **FERRETERÍA CASUA**  
RAMÓN CORONA No. 72, COL. BARRIO SANTA LUCÍA C.P.  
29250, SAN CRISTOBAL DE LAS CASAS, CHIS.  
TEL.: 01(967) 678-6283

671601 **MATERIALES DE CONSTRUCCIÓN DE LOS  
ALTOS, S.A. DE C.V.** FRANCISCO I. MADERO No.5, COL.  
CENTRO, C.P. 29200, SAN CRISTOBAL DE LAS CASAS,  
CHIS.

671730 **MATERIALES Y ACEROS BALAM S.A.**  
PERIFERICO NORTE-PONIENTE No. 50 COL. BISMAR, SN.  
CRISTOBAL DE LAS CASAS TEL.: 01(967) 678-6162 y 7422

670781 **PREFABRICADOS DE PALENQUE, S.A. DE C.V.**  
KM. 1 CARRETERA PALENQUE - PAKAL-NA S/N ENTRADA  
LIENZO CHARRO C.P. 22960, PALENQUE, CHIS. TEL.: 01  
(916) 345-1523 | 345-1533

## D.F.

671829 **EL FUERTE DE LAS HERRAMIENTAS S.A. DE  
C.V.** PONIENTE 140 No.618 LOCAL B, COL. INDUSTRIAL  
VALLEJO, AZCAPOTZALCO, C.P. 02300 TELS.: 01(55)  
5587-7959 y 7731

670995 **EL MONSTRUO DE CORREGIDORA S.A. DE  
C.V.** CORREGIDORA No.22, COL. CENTRO C.P. 06060  
MÉXICO, D.F. TEL.: 01(55) 5522-4861 | 71 y  
01(55) 5522-5051, FAX: 01(55) 5522-5021

671370 **ADMINISTRADORA FERRETERA, S.A. DE C.V.**  
CORREGIDORA No. 76-A, COL. CENTRO C.P. 06060  
MÉXICO, D.F. TEL.: 01(55) 5522-9976 FAX: 01(55)  
5522-9966

671131  
CERRADA PINO SUAREZ No. 24, COL. ZONA ESCOLAR  
C.P. 07230, GUSTAVO A. MADERO, MÉXICO, D.F. TEL.:  
01(55) 2207-0882

671137 **INGENIERÍA SUMINISTROS Y SERVICIOS  
INDUSTRIALES** CALZADA DE GUADALUPE No.525-A,  
COL. ESTRELLA, C.P. 07810, GUSTAVO A. MADERO,  
MÉXICO, D.F. TEL. Y FAX: 01(55) 5577-9331 | 5781-7079

## DURANGO

670350 **TORNILLOS ÁGUILA, S.A. DE C.V.**  
MASURIO No. 200 ESQUINA GALIO, COL. LUIS  
ECHEVERRÍA C.P. 34250, DURANGO, DGO.  
TEL.: 01(618) 817-1946 | 818-2655

671671  
ENRIQUE CARROLA ANTUNA No. 406 COL. CIÉNEGA,  
DURANGO, DGO. TEL.: 01(618) 825-2710

## ESTADO DE MÉXICO

671600 **ABC DE MATERIALES, S.A. DE C.V.**  
VENUSTIANO CARRANZA No. 104 COL. LOS ÁNGELES  
TOTOLCINGO, ACOLMAN, EDO. DE MÉXICO  
TEL.: 01(55) 2958-8504

671723 **FERRETERA TECAMAC S.A. DE C.V.**  
CARR. MÉXICO-PACHUCA Km 37.5 TECAMAC, EDO. DE  
MÉXICO. TEL.: 5934-6396 Y 5934-6271

671765 **TLPALERIA CRUZ**  
AV. CUAUHTÉMOC No. 3 COL. BO. SAN JOSÉ,  
TEQUIXQUAC, TEL.: 591-91-203-44

671025 **SERVICIO Y VENTA DE HERRAMIENTAS VG**  
AV. DE LOS MAESTROS No. 14, COL. LEANDRO VALLE  
C.P.54040, TLANEPANTLA DE BAZ, EDO. DE MÉXICO, TEL.:  
01(55) 2628-3120 Y FAX: 01(55) 5398-2104

670050 **ABRASIVOS Y SOLDADURAS ESPECIALES DE  
TOLUCA** ISABEL LA CATÓLICA SUR No. 101 ESQ. MIGUEL  
HIDALGO COL. STA. CLARA C.P. 50090, TOLUCA, EDO. DE  
MÉXICO, TEL.: 01(722) 773-1117 | 773-1116 | 214-9458,  
FAX: 01(722) 215-2145

670514  
AV. TEXCOCO No. 354, COL. METROPOLITANA 2A  
SECCIÓN C.P. 57740, CD. NEZAHUALCOYOTL, EDO. DE  
MÉXICO, TEL.: 01(55) 5792-4458

## GUANAJUATO

670150 **COMPAÑÍA FERRETERA NUEVO MUNDO  
S.A. DE C.V.** AV. MÉXICO - JAPÓN No. 225, CD.  
INDUSTRIAL C.P. 38010, CELAYA, GTO. TEL. Y FAX: 01(461)  
617-7578 | 617-7579 | 617-7580 | 617-7588

670261 **PROVEEDORES DE HERRAMIENTAS**  
SINALOA No. 39 COL. MIGUEL HIDALGO  
IRAPUATO, GTO. TELS.: 01(462) 626-3813, 124-8806 FAX:  
01(462) 623-0523

671492 **HERRAMIENTAS Y SERVICIOS DE LEÓN S. DE  
R.L. DE C.V.** LÓPEZ MATEOS ORIENTE No. 230, COL.  
CENTRO C.P. 37000 LEÓN, GTO. TEL./FAX 01(477) 714-6514

671290 **EL GRINGO** LIBRAMIENTO SUR No. 609, COL.  
DEL SOL C.P. 37900 SAN LUIS DE LA PAZ, GTO. TEL. Y  
FAX: 01(468) 688-4886

## GUERRERO

670926 **DISTRIBUIDORA RAGASA, S.A. DE C.V.**  
AV. LÁZARO CÁRDENAS No. 908, COL. CENTRO C.P.  
40660 CD. ALTAMIRANO, GRO. TEL.: 01(767) 672-0843

671637  
LAS PALMERAS No. 48 COL. CENTRO, COYUCA DE  
BENITEZ, GRO. TEL.: 01(781) 452-0815

671677  
MARIANO ABASOLO S/N COL. OMETEPEC CENTRO,  
OMETEPEC, GRO.TEL.: 01(741) 412-1339

## HIDALGO

670915 **MUNDO TOOL MÉXICO, S.A. DE C.V.** ALLENDE  
No. 320, COL. CENTRO C.P. 42000, PACHUCA, HGO. TEL.  
Y FAX: 01(771) 715-0048

670640 **SAN ANTONIO MATERIALES PARA  
CONSTRUCCIÓN** CARR. MÉXICO-PACHUCA Km. 81.5  
COL. SAN ANTONIO EL DESMONTE, TEL.: 01(771) 711-  
0732

670655 **FERPRECIOS, S.A. DE C.V.** LIBERTAD  
ORIENTE No. 304 LOCAL 30, INTERIOR DE PASAJE  
ROBLEDO, COL. CENTRO, TULANCINGO, TEL. 01(775)  
753-6615 y 16

**JALISCO** 670855 **MAGNOCENTRO FERRETERO, S.A. DE C.V.**  
AV. LA PAZ No.1180, COL. CENTRO, GUADALAJARA, JAL.  
TEL.: 01(33) 3658-1867 y 59  
FAX: 01(33) 3658-1870

670770 **ACEROS Y MATERIALES DIAZ S.A. DE C.V.** AV.  
FRANCISCO ZARCO No. 755, COL. FLORIDA C.P. 47800,  
OCOTLAN, JAL. TEL.: 01(592) 922-4740 | 922-0177

**MICHOACÁN** 671757 **EQUIPOS Y HERRAMIENTAS PROFESIONALES**  
JOSÉ MANUEL DE HERRERA No. 149, COL. CENTRO,  
APATZINGÁN, TEL. 01(453) 534-2204

671766 **SERVICIOS Y HERRAMIENTAS DEL SUR**  
AV. 22 DE OCTUBRE No. 303 COL. MIGUEL HIDALGO,  
APATZINGÁN, TEL. 01(453) 534-2033

671830 **MOTOSIERRAS Y SERVICIOS DE MORELIA**  
MORELOS NORTE No. 821 COL. CENTRO, MORELIA, C.P.  
58000 TEL.: 01(443) 317-9482

670336 **FERREMAQUINARIA INDUSTRIAL S.A. DE C.V.**  
AV. LÁZARO CÁRDENAS No. 241, COL. CENTRO C.P.  
60950, CD. LÁZARO CÁRDENAS, MICH.  
TEL.: 01(753) 532-0738 | 532-4396 | 532-2541 FAX:  
01(753) 532-5366

670872 **MATERIALES GARCÍA Y BARRAGÁN S.A. DE C.V.**  
IGNACIO ZARAGOZA No. 187 B, COL. CENTRO,  
C.P. 61650, TACÁMBARO, MICH. TEL.: 01(459) 596-0190,  
FAX: 01(459) 596-0700

671130 **HERRAMIENTAS Y SERVICIOS FORESTALES DE ZAMORA**  
AV. JUÁREZ No. 213 OTE. ENTRE 5 DE MAYO  
Y AQUILES SERDAN, COL. CENTRO C.P. 59600,  
ZAMORA, MICH. TEL.: 01(351) 517-8420

670805 **LA NUEVA FERRETERÍA TRUPER**  
GENERAL PUEBLITA No. 356, COL. CENTRO C.P. 58600,  
ZACAPU, MICH. TEL.: 01(436) 363-3351

671115 **HERRAMIENTAS Y SERVICIOS INDUSTRIALES DE ZITACUARO**  
NETZAHUALCOYOTL NORTE No. 6, COL.  
MOCTEZUMA C.P. 61505, ZITACUARO, MICH.  
TEL.: 01(715) 151-3228

671664  
AVENIDA FRANCISCO VILLA No. 31 COL. MORELOS,  
URUAPAN, MICH. TEL.: 01(452) 528-9536

**MORELOS** 671877 **FERRETERIA DURAMAX** Km. 100 CARR.  
MEXICO-ACAPULCO, COL. ALPUYECA, C.P. 62797  
TEL.: 01(777) 678-9069 TEL. / FAX: 01(777) 678-7956

**OAXACA** 671625 **MARTÍNEZ BARRANO, S.A. DE C.V.** AV. LA  
PAZ No. 721 COL. CALIFORNIA, OAXACA TEL.: 01(951)  
133-1521

671712 **MUNDO MAKITA** SÍMBOLOS PATRIOS No. 101,  
COL. ELISEO JIMÉNEZ RUÍZ, OAXACA, OAX

671782 **MIFERRE**  
CARR. COSTERA DEL PACÍFICO No. 300, COL. LOS  
MANGALES, PUERTO ESCONDIDO TEL.: 01(954) 582-4218

671794 **AGROBOMBAS ROSARIOS S.A.** AV.  
INDEPENDENCIA No. 1323 COL. LA PIRAGUA, TUXTEPEC  
C.P. 68300 TEL.: 01(287) 875-1365

**PUEBLA** 671420 **DISTRIBUIDORA DE HERRAMIENTAS MANUALES ZAVALETA, S.A. DE C.V.**  
RIVERA ATOYAC No. 325, COL. SANTA CRUZ BUENA VISTA,  
C.P. 72810, SAN ANDRÉS CHOLULA, PUE. TEL. / FAX:  
01(222) 249-8592

671211 **SERVITEC**  
AV. DE LA JUVENTUD No. 1103 ESQ. 7 SUR, COL. NICÓLAS  
BRAVO C.P. 75790, TEHUACÁN, PUE. TEL. / FAX: 01(238)  
371-7200

671822 **TIENDA FIX TEHUACÁN**  
AV. SEGUNDA DE MORELOS No. 303, COL. CENTRO,  
TEHUACÁN, TEL.: 01(238) 384-8640

**QUERÉTARO** 670402 **MOTORES Y HERRAMIENTAS ELÉCTRICAS**  
AV. 6 No. 1004-B ESQ. CALLE 19, COL. LOMAS DE CASA  
BLANCA C.P. 76080, QUERÉTARO, QRO.  
TEL. Y FAX : 01(442) 167-4733

671265 **FERRETERA PRADO HERRAMIENTAS S.A. DE C.V.**  
AV. UNIVERSIDAD No. 325-A, COL. GRANJAS  
MANTHI C.P. 76808, SAN JUAN DEL RÍO, QRO.  
TEL. / FAX : 01(427) 268-4544

**QUINTANA ROO** 670046 **CENTRO FERRETERO DE CANCÚN**  
AV. COMACALCO No. 12, COL. SUPERMANZANA 59 C.P.  
77515, CANCÚN, Q. ROO.  
TEL.: 01(998) 886-8777 | 887-6616

671011  
ÁLVARO OBREGÓN No. 281-283 COL. CENTRO,  
CHETUMAL, QUINTANA ROO TEL.: 01(983) 833-2358

671732 **MULTISIERRAS TALICUMI** AVENIDA MIGUEL  
HIDALGO No.221 COL. VENUSTIANO CARRANZA,  
CHETUMAL.

**SAN LUIS POTOSÍ** 671636 **95/24 MÉXICO, S.A. DE C.V.** SUC. SLP  
AV. UNIVERSIDAD No. 1850 COL. EL PASEO, SAN LUIS  
POTOSÍ C.P. 78320 TEL. / FAX: 01(444) 822-4341

**SINALOA** 671642  
JACARANDAS S/N COL. DEL BOSQUE, GUASAVE, SIN.  
TEL.: 01(687) 871-2636

**SONORA** 671045 **FERRETERÍA LA ÚNICA**  
LÁZARO MERCADO No. 1234 COL. MUNICIPIO LIBRE C.P.  
85080 CD. OBREGÓN, SON. TEL. / FAX: 01(644) 412-9356

**TABASCO** 671610 **GRUPO VAQUEIRO FERRETERO, S.A. DE C.V.**  
PERIFÉRICO CARLOS PELLICER CÁMARA No. 2810 COL.  
MIGUEL HIDALGO, VILLAHERMOSA, C.P. 86250 TEL. /  
FAX: 01(993) 116-1901 y 41 EXT. 106

671432 **MERCADO DE LA SOLDADURA DEL SURESTE, S.A. DE C.V.** BLVD. ADOLFO RUÍZ CORTÍNEZ 2001-B,  
COL. ATATA, VILLAHERMOSA, C.P. 86100 TEL.: 01(935)  
161-4820 | 161-4479

**TAMAULIPAS** 671480 **CONSTRURAMA GÁLVEZ**  
REVOLUCIÓN No. 1002, COL. BUENA VISTA C.P. 88120  
NVO. LAREDO, TAM. TEL. / FAX: 01(867) 710-3100

671755 **FERRETERÍA ZANELLA**  
AV. TAMAULIPAS No. 713 COL. REVOLUCIÓN VERDE,  
TAMPICO, TEL.: 01(835) 306-6537

**TLAXCALA** 671684 **SERVICIO JUNIOR**  
CALLE 2 DE ABRIL PONIENTE No. 506, COL. CENTRO,  
APIZACO, TEL. 01(241) 112-0996

**VERACRUZ** 671435 **METALURVE, S.A. DE C.V.** CALLE 18 No. 2117,  
FRACC. LOMAS C.P. 94570 CÓRDOBA, VER. TEL.: 01(271)  
714-8584

671635 **LA CASA DISTR. TRUPER**  
SUC. AV. YUCATÁN No. 137-A, COL. YUCATÁN C.P. 93600  
MARTÍNEZ DE LA TORRE, VER. TEL.: 01(232) 373-5420

671478 **TALLER ELÉCTRICO MATHEY**  
ATENAS No. 71, COL. NUEVA MINA C.P. 96760  
MINATITLAN, VER. TEL. / FAX : 01(922) 223-5601

671605  
HUMBOLT SUR No. 49, COL. CENTRO C.P. 91270 PEROTE,  
VER. TEL.: 01(282) 832-0327 | 825-6408

670397 **LA CASA DISTRIBUIDORA TRUPER** CALLE  
URUGUAY No. 713, COL. 27 DE SEPTIEMBRE C.P. 93320,  
POZA RICA, VER. TEL. / FAX: 01(782) 823-8100 | 826-8484

671535 **DISTRIBUIDORA SANVER S.A. DE C.V.**  
CARRETERA NAL. TUXPAN-TAMPICO Km 64, COL. LA  
MORITA, TANTOYUCA, C.P. 92101 TEL. 01(789) 893-5030

671451 **MAYORISTAS JAGUAR S.A. DE C.V.** AV.  
IGNACIO ALLENDE No. 2377 COL. CENTRO, VERACRUZ,  
TEL.: 01(229) 931-1891

671781 **MATERIALES Y ACEROS TUCÁN S.A. DE C.V.**  
PROL. AV. MIGUEL ALEMÁN No. 3800 COL. ARTÍCULO  
123, VERACRUZ, TEL.: 01(229) 923-0070

671452 **COMERCIALIZADORA FERRESMAR** CAYETANO  
RIVERA No. 47 COL. DEL MAESTRO, VERACRUZ, TEL.  
01(229) 922-7948  
TEL. / FAX: 01(229) 927-1771

**SUCURSAL TIJUANA**

BLVD. INSURGENTES No. 6101 ENTRE BLVD. MANUEL CLOUTIER Y PASEO GUAYCURA, FRACC. GUAYCURA, DELEGACIÓN CERRO COLORADO, (ANTES LA PRESA) C.P. 22216, TIJUANA, B.C. CONMUTADOR: 01 (664) 969-5100

**SUCURSAL CULIACÁN**

LIBRAMIENTO BENITO JUÁREZ No. 5599 B4, EJIDO DE LAS FLORES (LA COSTERITA), C.P. 80296, CULIACÁN, SINALOA CONMUTADOR: 01 (667) 760-5747

**SUCURSAL VILLAHERMOSA**

CALLE HELIO LOTES 1, 2 Y 3 MZNA. No. 1, COL. INDUSTRIAL, 2A ETAPA C.P. 86010, VILLAHERMOSA, TAB. CONMUTADOR : 01(993) 353-7244

**SUCURSAL GUADALAJARA**

AV. DEL BOSQUE No. 1243, FRACC. INDUSTRIAL EL BOSQUE II ENTRE PERIFÉRICO SUR Y CALLE INCALPA C.P. 45590, TLAQUEPAQUE, JAL. CONMUTADOR: 01 (33) 3606-5290

**SUCURSAL MÉRIDA**

CALLE 33 N° 600 y 602 LOCALIDAD ITZINCAB Y MULSAY, MUNICIPIO UMAN, YUCATÁN C. P. 97390 CONMUTADOR: 01(999) 912-2451

**SUCURSAL MONTERREY**

AV. STIVA No. 275, PARQUE INDUSTRIAL STIVA BARRAGÁN, SAN NICÓLAS DE LOS GARZAS, C.P. 66420, MONTERREY, N.L. TELS.: 01 (81) 8352-8791 y 8790

**SUCURSAL PUEBLA**

DEFENSORES DE LA REPÚBLICA No. 1118, ENTRE CALLE TECNOLÓGICO Y AVENIDA 18 DE NOVIEMBRE, COL. FAUNA MARINA, PUEBLA, C.P. 72260 CONMUTADOR: 01(222) 282-8282

**SUCURSAL LAGUNA**

CALLE METAL MECÁNICA No. 280, PARQUE INDUSTRIAL ORIENTE, TORREÓN, COAHUILA, C.P. 27278 CONMUTADOR: 01 (871) 209-6823

**SUCURSAL CENTRO FORÁNEO**

AV. PARQUE INDUSTRIAL No. 1-A, JILOTEPEC C.P. 54240 ESTADO DE MÉXICO CONMUTADOR: 01 (761) 782-9101 EXT. 5728 y 5102

**SUCURSAL CENTRO**

CALLE D No. 31-A, COL. MODELO DE ECHEGARAY C.P. 53350, NAUCALPAN, EDO. DE MÉXICO TEL.: 01 (55) 5371-3500

**TRUPER, S.A. de C.V.**

Parque Industrial No.1, Jilotepec, C.P. 54240, Estado de México, México  
TEL. 01 (761) 782 91 00, FAX 01 (761) 782 91 70, R.F.C.: THE-791105-HP2

[www.truper.com](http://www.truper.com)