

TRUPER®

Instructivo de

Cortador de azulejos eléctrico

178 mm

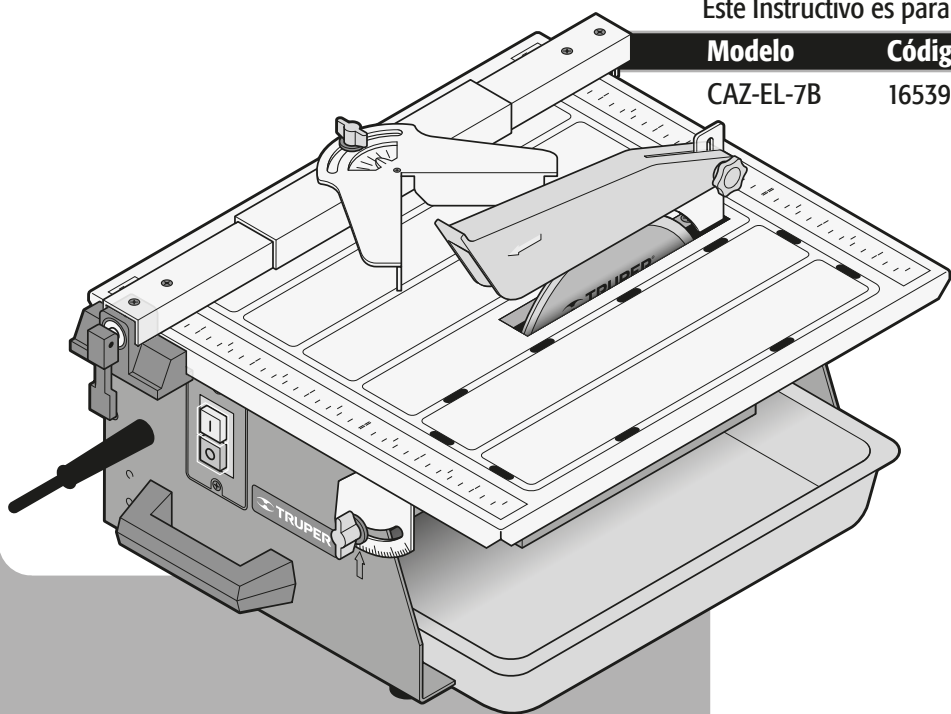
7"

Disco

Este Instructivo es para:

Modelo	Código
--------	--------

CAZ-EL-7B	16539
-----------	-------



CAZ-EL-7B

 **ATENCIÓN**

Lea este Instructivo por completo
antes de usar la herramienta.



Especificaciones técnicas 3

Requerimientos eléctricos 3

! Normas de Seguridad para uso de herramientas eléctricas 4

! Normas de Seguridad para uso de cortadores eléctricos 5

Partes 6

Ensamble 6

Puesta en marcha 7

Mantenimiento 8

Notas 9

Centros de Servicio Autorizados 10

Sucursales 12

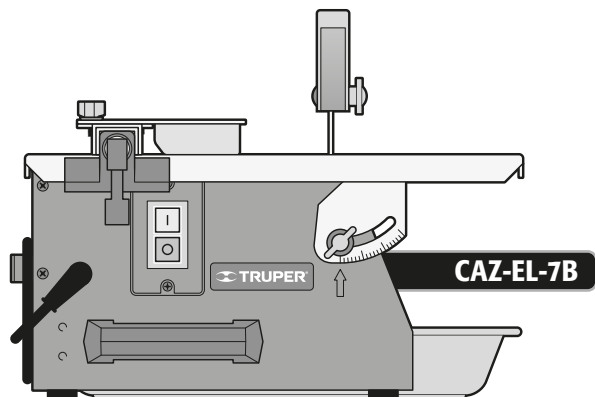
Póliza de Garantía 12

! ATENCIÓN

Para poder sacar el máximo provecho de la herramienta, alargar su vida útil, hacer válida la garantía en caso de ser necesario y evitar riesgos o lesiones graves, es fundamental leer este Instructivo por completo antes de usar la herramienta.

Guarde este Instructivo para futuras referencias.

Los gráficos de este Instructivo son para referencia, pueden variar del aspecto real de la herramienta.



CAZ-EL-7B

Código	•	16539
Descripción	•	Cortador de azulejos eléctrico
Disco	•	Diamante diámetro: 178 mm (7") espesor: 2 mm (5/64") centro: 22,2 mm (7/8")
Tensión	•	120 V~
Frecuencia	•	60 Hz
Corriente	•	4,8 A
Potencia	•	550 W (3/4 HP)
Velocidad	•	3 500 r/min
Ciclo de trabajo	•	50 minutos de trabajo por 20 min de descanso. Máximo 6 horas diarias.
Conductores	•	18 AWG x 3C
Aislamiento	•	Clase I

El cable de alimentación tiene sujeta-cables tipo: Y
La clase de construcción de la herramienta es: Aislamiento básico.
La clase de aislamiento térmico de los devanados del motor: Clase F

⚠ ADVERTENCIA Si el cable de alimentación se daña, éste debe ser reemplazado por el fabricante o Centro de Servicio Autorizado con el fin de evitar algún riesgo de descarga o accidente considerable.

La construcción del aislamiento eléctrico de esta herramienta es alterado por salpicaduras o derramamiento de líquidos durante su operación. No la exponga a la lluvia, líquidos y/o humedad.

⚠ ADVERTENCIA Antes de obtener acceso a las terminales, todos los circuitos de alimentación deben ser desconectados.



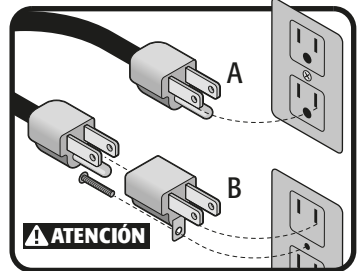
Requerimientos eléctricos

⚠ ADVERTENCIA La herramienta debe ser conectada a tierra mientras esté en uso para evitar una descarga eléctrica.

Enchufe la clavija dentro de un contacto o enchufe apropiadamente aterrizado como se muestra en el ejemplo A. No todos los contactos o enchufes están propiamente aterrizados, si no está seguro verifique con un eléctrico calificado.

Si el contacto que planea usar para su herramienta es de 2 polos (2 orificios), NO REMUEVA O ALTERE EL CONDUCTOR DE TIERRA DE SU CLAVIJA POR NINGÚN MOTIVO. Utilice un adaptador temporal como se muestra en el ejemplo B y siempre conecte la oreja del conductor de tierra como se indica.

⚠ ATENCIÓN Al usar un cable de extensión, asegúrese de usar el calibre suficiente para transportar la corriente que consumirá su herramienta. Un cable de un calibre inferior ocasionará caídas de tensión en la línea, teniendo como resultado pérdida de potencia y sobrecalentamiento del motor. La siguiente tabla muestra el tamaño correcto que debe usarse dependiendo de la longitud del cable y de la capacidad de amperes indicada en la placa de datos de la herramienta. Si tiene dudas use el siguiente calibre más alto.



Capacidad en Amperes	Número de conductores	Calibre de extensión	
		de 1,8 a 15 m	mayor de 15 m
de 0 hasta 10 A	3 (uno a tierra)	18 AWG(*)	16 AWG
de 10 hasta 13 A		16 AWG	14 AWG
de 13 hasta 15 A		14 AWG	12 AWG
de 15 hasta 20 A		8 AWG	6 AWG

* Se permite utilizarlo siempre y cuando las extensiones mismas cuenten con un artefacto de protección contra sobrecorriente.

AWG = Calibre de alambre estadounidense (American Wire Gauge). Referencia: NMX-J-195-ANCE-2006

⚠ ADVERTENCIA Al operar herramientas eléctricas en exteriores, utilice una extensión aterrizada marcada como "Uso exterior" marca . Estas extensiones son especiales para el uso en exteriores y reducen el riesgo de sufrir una descarga eléctrica.



Mantenga su área de trabajo limpia, ordenada y bien iluminada.

ATENCIÓN Áreas desordenadas y oscuras pueden provocar accidentes.



Nunca utilice la herramienta en ambientes explosivos, o en presencia de líquidos inflamables.

PELIGRO Las chispas que genera la herramienta podría provocar una explosión o incendio.



Mantenga a los niños y a otras personas a una distancia segura mientras utiliza la herramienta.

ADVERTENCIA Las distracciones pueden hacerle perder el control y provocar accidentes.



Evite hacer contacto con líneas y circuitos eléctricos.

PELIGRO Ubique y evite todas las líneas y circuitos eléctricos, especialmente el cableado oculto. Así como cualquier objeto conectado a tierra.



Esté siempre alerta, sea prudente y utilice el sentido común.

ATENCIÓN No deje que la familiaridad con el uso de la herramienta lo distraiga mientras la utiliza. Esto puede provocar accidentes.



No utilice la herramienta si está cansado, o bajo la influencia de drogas, alcohol o medicamentos.

PELIGRO Un momento de distracción mientras utiliza la herramienta puede provocar lesiones personales graves.



Utilice la herramienta con sus guardas y protectores en su lugar y en buen estado.

ADVERTENCIA De no hacerlo se expone a lesiones personales graves.



Asegure y apoye adecuadamente la pieza de trabajo.

ATENCIÓN Utilice abrazaderas y una superficie de trabajo estable.

Nunca fuerce la herramienta.

ATENCIÓN Trabajar dentro del rango para el que fue diseñada asegura un mejor trabajo y es más seguro.



Guarde la herramienta en un lugar seguro fuera del alcance de los niños.

ADVERTENCIA Las herramientas eléctricas son peligrosas en manos inexpertas.



Utilice la indumentaria adecuada.

ADVERTENCIA La ropa suelta, joyas o cabello largo pueden ser atrapados por las piezas móviles.



Mantenga las manos alejadas de las partes giratorias y/o móviles.

ADVERTENCIA De no hacerlo se expone a lesiones personales graves.



Utilice equipo adecuado de protección personal.

ATENCIÓN Utilice protección para los ojos. Mascarilla antipolvo, zapatos de seguridad antideslizantes, casco y protección para los oídos en condiciones adecuadas reducen considerablemente el riesgo de lesiones.



Desconecte la herramienta antes de hacer ajustes, cambiar sus accesorios o guardarla.

ADVERTENCIA Asegúrese de que el interruptor de la herramienta esté en posición de apagado antes de conectarla o moverla.



Nunca utilice la herramienta si el interruptor no funciona o no está debidamente ensamblada.

ADVERTENCIA De hacerlo se expone a lesiones personales graves, repárela inmediatamente en un Centro de Servicio Autorizado **TRUPER**.



No sobre extienda su campo de acción.

ATENCIÓN Un buen apoyo y equilibrio permiten un mejor control de la herramienta en situaciones inesperadas.



Nunca tire del cable de la herramienta.

ADVERTENCIA No lo use para cargarla o desconectarla. Los cables dañados o enredados aumentan el riesgo de descarga eléctrica.



Evite encendidos accidentales.

ADVERTENCIA Asegúrese de que el interruptor de la herramienta esté en posición de apagado antes de conectarla o moverla.



Retire cualquier llave de ajuste antes de encender la herramienta.

PELIGRO Herramientas adicionales o llaves colocadas en una pieza giratoria de la herramienta puede provocar lesiones personales graves.



Déle mantenimiento a la herramienta y cerciórese que se encuentra en condiciones óptimas antes de utilizarla.

ATENCIÓN Revise cuidadosamente sus partes móviles, su alineación y montaje. Hágalo periódicamente. Busque cualquier elemento dañado o pieza que no funcione adecuadamente para su inmediata reparación en un Centro de Servicio Autorizado **TRUPER**.



Accesorios.

ATENCIÓN Utilice sólo los accesorios o refacciones indicados en este Instructivo o certificados por **TRUPER**.



Nunca deje la herramienta en marcha sin supervisión.

PELIGRO Apague y desconecte la herramienta después de operarla y antes de dejarla para evitar accidentes graves.



Esta herramienta cumple con la Norma Oficial Mexicana (NOM).

Antes de operar la cortadora

- Coloque la cortadora en un lugar perfectamente nivelado y estable.

- Tómese su tiempo para evaluar el trabajo a realizar y asegúrese de haber respetado todas las precauciones necesarias antes de comenzar a taladrar.

- **ADVERTENCIA** • Ajuste correctamente el disco y las guardas en su lugar. Quite las llaves de instalación antes de encender la herramienta. Si no se quita la llave, ésta puede salir despedida a gran velocidad y provocar lesiones graves.

- **PELIGRO** • Asegúrese que el interruptor esté apagado (posición OFF) antes de conectar la herramienta, de lo contrario ésta comenzará a funcionar inesperadamente, pudiendo provocar lesiones graves.

- Asegúrese que el disco de corte y la tuerca de seguridad estén limpios y libres de obstáculos.

- Asegúrese de contar con espacio libre al rededor de la herramienta para poder trabajar con seguridad.

- Retire cualquier objeto de la mesa de trabajo, sólo debe de estar sobre la mesa el azulejo a cortar.

- Encienda unos segundos la herramienta antes de comenzar a cortar para verificar que no vibre en exceso o emita sonidos extraños. De ser así apague y desconecte la herramienta para solucionar el problema. Si el problema continua acuda a un Centro de Servicio Autorizado



- Para evitar la posibilidad de que la clavija de la herramienta o el tomacorriente se mojen, coloque el cortador de azulejo hacia un costado del tomacorriente de la pared para evitar que el agua caiga en el tomacorriente o en la clavija. El usuario debería adaptar una "cubierta antigoteo" (a) en el cable que conecta el cortador de azulejo con el tomacorriente. La "cubierta antigoteo" debe colocarse por debajo del nivel del tomacorriente, o del conector si se usa una extensión, para evitar que el agua se desplace por el cable y entre en contacto con el tomacorriente.

Mientras opera la cortadora

- Utilice gafas protectoras y de ser necesario una careta para salpicaduras.



- **PELIGRO** • Maneje con cuidado la bandeja de agua para evitar derrames de líquido que puedan provocar un corto circuito o descarga eléctrica.



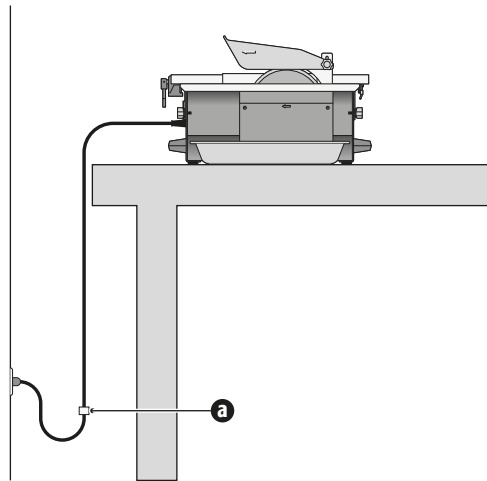
- **ADVERTENCIA** • Mantenga las manos lejos del disco de corte en movimiento.

- **ATENCIÓN** • No trate de cortar sin el debido apoyo de la guía de corte.

- **ADVERTENCIA** • Asegúrese de que el azulejo a cortar tenga suficiente espacio para desplazarlo fuera del corte para que no quede atrapado entre el disco en movimiento y la guía de corte. De lo contrario el azulejo podría salir despedido y provocar lesiones.

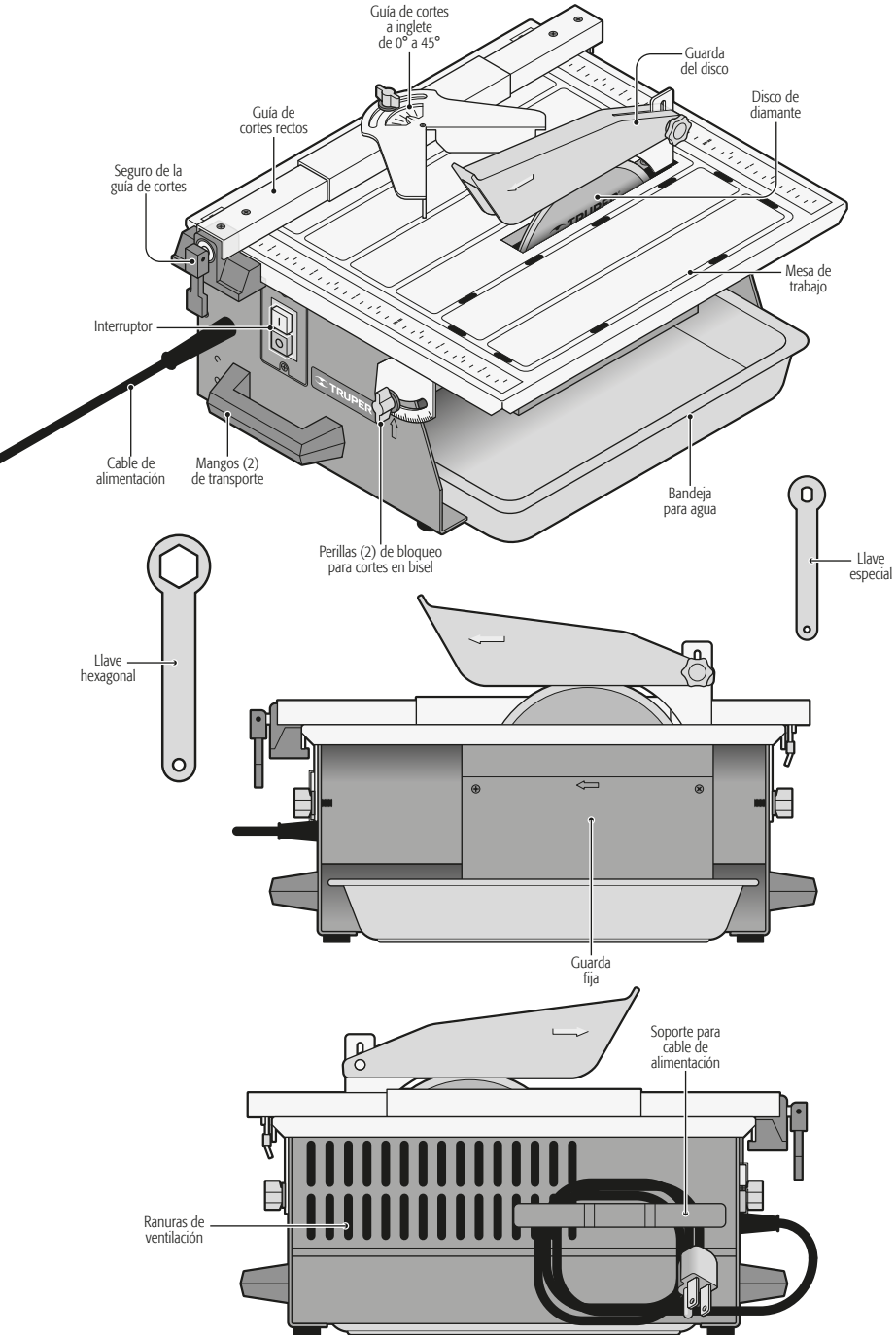
- Nunca corte más de un azulejo a la vez.

- **ADVERTENCIA** • Nunca corte piezas tan pequeñas que no se puedan sostener firmemente en la guía de corte sin permitir una distancia segura entre la mano y el disco de corte.

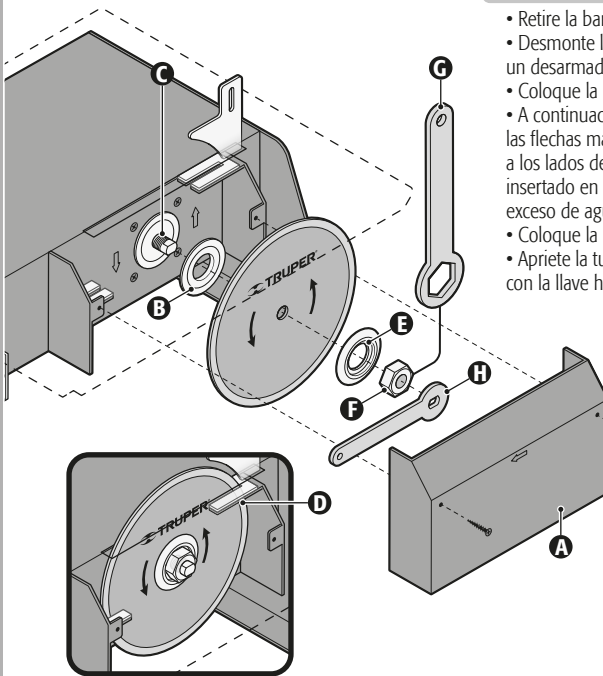


Después de operar la cortadora

- Deje que el disco se detenga completamente antes de retirar cualquier material atascado o residual de la zona que circunda el disco.



Instalación del disco



- Retire la bandeja para agua.
- Desmonte la guarda fija (A) aflojando sus dos tornillos con un desarmador de cruz.
- Coloque la arandela interior (B) en el eje del motor (C).
- A continuación coloque el disco en el eje, de manera que las flechas marcadas en él coincidan con las flechas marcadas a los lados del eje. Asegúrese de que el disco quede insertado en los dispositivos de fieltro (D) para controlar el exceso de agua al cortar.
- Coloque la arandela exterior (E) y enseguida la tuerca (F).
- Apriete la tuerca en el sentido de las manecillas del reloj con la llave hexagonal (G), mientras mantiene fijo el eje con la llave especial (H).

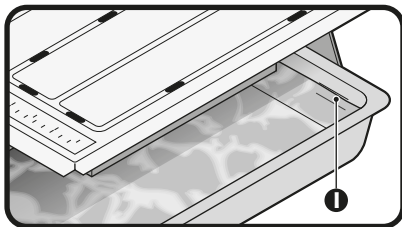
la llave especial (H).

• Para retirar un disco invierta los pasos.
⚠ ATENCIÓN • Antes de conectar la máquina gire el disco manualmente para asegurarse de que no tenga ninguna obstrucción.

⚠ ATENCIÓN • Reemplace los discos dañados antes de encender la herramienta.

⚠ ATENCIÓN • Utilice únicamente discos con las características especificadas, sin aberturas ni ranuras.

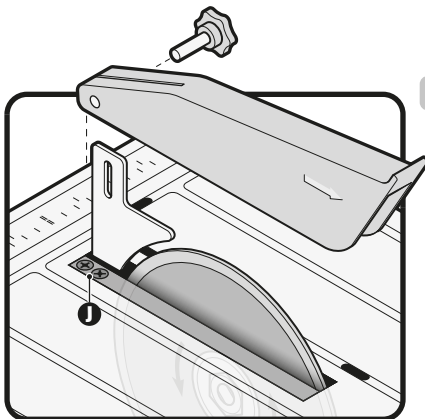
Llenado de la bandeja para agua



- Para evitar el recalentamiento del disco de corte y un funcionamiento deficiente de la máquina mantenga la bandeja llena de agua.
- Llene la bandeja hasta que el nivel del agua quede entre las dos marcas de nivel mínimo y máximo (I).
- No mezcle productos químicos ni detergentes en el agua.

⚠ ADVERTENCIA • Nunca deje que el disco funcione en seco.

⚠ ATENCIÓN • Cuando llene la bandeja no rebase el nivel máximo de agua.

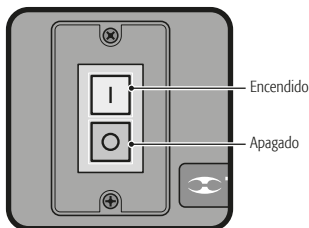


Ajuste de la ranura del disco

- Retire la guarda del disco aflojando y retirando la perilla que la asegura en su sitio.
- Afloje los dos tornillos de seguridad (J).
- Ajuste la ranura de manera que quede alineada con el disco, que la distancia entre su borde y el disco no sea mayor de 4,7 mm (3/16).
- Apriete los tornillos de seguridad.
- Coloque de nuevo la guarda del disco.

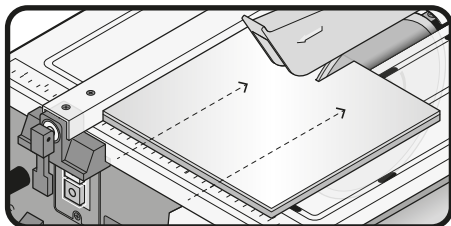
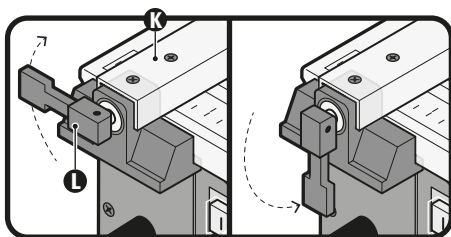
Encendido y operación

- Conecte la máquina a un suministro de energía con la tensión y frecuencia especificados.
- Para que el disco comience a girar, presione el botón de encendido (I) del interruptor.
- Para detener el disco, presione el botón de apagado (O) del interruptor.
- Permita que el disco alcance su velocidad máxima antes de comenzar a cortar.



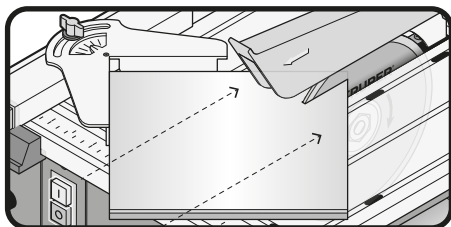
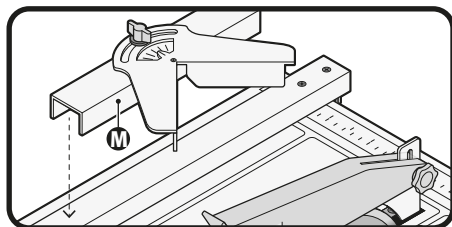
Cortes rectos

- Coloque la guía de cortes rectos (K) al ancho deseado de corte utilizando las escalas de la superficie de la mesa como referencia.
- Ajuste parcialmente en su lugar la guía de corte girando el seguro (L) en el sentido de las manecillas del reloj. Para bloquearla en su lugar empuje la palanca totalmente hacia abajo.
- Coloque el azulejo contra la guía de corte y empújelo hacia el disco en movimiento sujetándolo firmemente y sin despegarlo de la guía de corte.



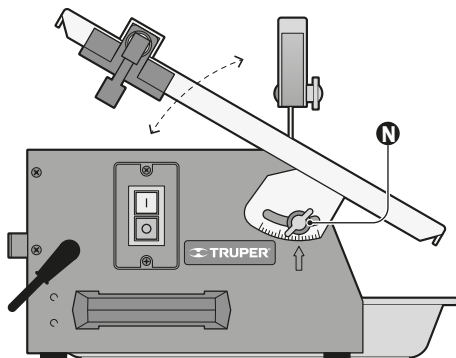
Cortes a inglete

- Coloque la guía de cortes a inglete (M) sobre la guía de cortes rectos.
- Ajuste el ángulo deseado (de 0° a ±45°) y apriete la perilla para bloquear el ángulo.
- Coloque el azulejo contra la guía de cortes a inglete y empújelo hacia el disco en movimiento sujetándolo firmemente y sin despegarlo de la guía de corte.



Cortes en bisel

- Afloje las perillas de bloqueo (N) a ambos lados de la mesa.
- Ajuste el ángulo deseado (de 0° a 45°) y apriete las perillas para bloquear la mesa.
- Coloque el azulejo contra la guía de corte y empújelo hacia el disco en movimiento sujetándolo firmemente y sin despegarlo de la guía de corte.



Problema	Causa	Solución
La máquina está muy caliente.	<ul style="list-style-type: none">• Periodo de uso prolongado.• Falta de agua en la bandeja.• Ranuras de ventilación obstruidas.	<ul style="list-style-type: none">• Apague la máquina y déjela enfriar a temperatura ambiente.• Llene la bandeja con agua.• Despeje las ranuras de ventilación.
El motor deja de girar.	<ul style="list-style-type: none">• La clavija está mal conectada.• La tensión de la fuente de energía no es la adecuada.• Fragmentos de azulejo obstruyen el disco.	<ul style="list-style-type: none">• Conecte correctamente la clavija.• Conecte la máquina a un suministro de energía con la tensión y frecuencia especificadas.• Apague y desconecte la máquina, revise dentro de la guarda fija para retirar cualquier fragmento de azulejo.


Cuando el problema no se resuelva luego de realizar las verificaciones anteriores, acuda a un Centro de Servicio Autorizado  **TRUPER®**.

Mantenimiento

Limpeza y cuidados

- Siempre mantenga las ventilas limpias y libres de obstrucciones para garantizar un enfriamiento adecuado del motor.
- Inspeccione regularmente todos los tornillos de montaje y asegúrese de que estén apretados correctamente. En caso de que alguno de los tornillos esté suelto, apriételo inmediatamente.
- Para limpiar la herramienta utilice un paño ligeramente húmedo con un poco de detergente suave. Cualquier otro químico o agente limpiador puede dañar las partes de la herramienta.

Servicio

- El servicio de las herramientas debe ser realizado únicamente en un Centro de Servicio Autorizado  **TRUPER®**. El servicio y mantenimiento realizado por personas no calificadas puede resultar peligroso y llegar a ocasionar daños personales además de invalidar la garantía del producto.

En caso de tener algún problema para contactar un Centro de Servicio consulte nuestra página www.truper.com donde obtendrá un listado actualizado, o llame al teléfono: 01(800) 690-6990 ó 01(800) 018-7873 donde le informarán cuál es el Centro de Servicio Autorizado  más cercano.

AGUASCALIENTES

671615
ZARAGOZA No. 1205, COL. EL SOL, AGUASCALIENTES,
AGS. TEL.: 01(449) 996-5978

BAJA CALIFORNIA SUR

670796 **CONTRURENTAS**
PROL. I. ZARAGOZA Y MÁRQUEZ DE LEÓN,
COL. 5 DE FEBRERO, SAN JOSÉ DEL CABO, BCS
TEL.: 01(624) 142-4595

CHIHUAHUA

670032 **PROVIND**
AV. COLEGIO MILITAR No. 4307 A, COL. NOMBRE DE
DIOS C.P. 31100, CHIHUAHUA, CHIH. TEL.: 01(614)
424-4000

671530 **FERRETERÍA AMAYA S.A. DE C.V.**
AV. ORTIZ MENA No. 81, COL. CENTRO C.P. 33800
PARRAL, CHIH. TEL.: 01(627) 522-2600

COAHUILA

670712 **INDUSTRIAL FERRETERA DE MONCLOVA,
S.A. DE C.V.** BLVD. HAROLD R. PAPE No. 1000, COL.
CENTRO C.P. 25700 MONCLOVA, COAH.
TEL.: 01(866) 632-0174 FAX: 01(866) 633-0719

COLIMA

671742 **SURTIDORA DE FERRETERÍA** AV. ANTONIO
LEAÑO ÁLVAREZ No. 527 COL. PONCIANO ARRIAGA.
TECOMÁN, TEL.: 01(313) 324-2000 y 7666 FAX: 325-2700

CHIAPAS

671770 **TORNILLOS Y HERRAMIENTAS PINEDA 17**
PONIENTE No. 20-A, COL. CENTRO TAPACHULA, CHIAPAS
TEL.: 01(962) 626-2807

671709 **FERRETERA MANDIOLA, S.A. DE C.V.** 5a
NORTE PONIENTE No. 1615-B, COL. MOCTEZUMA,
C.P. 29000, TUXTLA GUTIÉRREZ, TEL.: 01(961) 602-1544

671747 **CENTRO DE SERVICIO DEL SURESTE**
LIBRAMIENTO SUR ORIENTE S/N Km 6.5
COL. TRABAJADORES, TUXTLA GUTIÉRREZ, CHIAPAS
TEL.: 01(961) 223-2350

670515 **FERRETERÍA CASUA**
RAMÓN CORONA No. 72, COL. BARRIO SANTA LUCÍA C.P.
29250, SAN CRISTOBAL DE LAS CASAS, CHIS.
TEL.: 01(967) 678-6283

671601 **MATERIALES DE CONSTRUCCIÓN DE LOS
ALTOS, S.A. DE C.V.** FRANCISCO I. MADERO No.5, COL.
CENTRO, C.P. 29200, SAN CRISTOBAL DE LAS CASAS,
CHIS.

671730 **MATERIALES Y ACEROS BALAM S.A.**
PERIFERICO NORTE-PONIENTE No. 50 COL. BISMAR, SN.
CRISTOBAL DE LAS CASAS TEL.: 01(967) 678-6162 y 7422

670781 **PREFABRICADOS DE PALENQUE, S.A. DE C.V.**
KM. 1 CARRETERA PALENQUE - PAKAL-NA S/N ENTRADA
LIENZO CHARRO C.P. 22960, PALENQUE, CHIS. TEL.: 01
(916) 345-1523 | 345-1533

D.F.

671829 **EL FUERTE DE LAS HERRAMIENTAS S.A. DE
C.V.** PONIENTE 140 No.618 LOCAL B, COL. INDUSTRIAL
VALLEJO, AZCAPOTZALCO, C.P. 02300 TELS.: 01(55)
5587-7959 y 7731

670995 **EL MONSTRUO DE CORREGIDORA S.A. DE
C.V.** CORREGIDORA No.22, COL. CENTRO C.P. 06060
MÉXICO, D.F. TEL.: 01(55) 5522-4861 | 71 y
01(55) 5522-5051, FAX: 01(55) 5522-5021

671370 **ADMINISTRADORA FERRETERA, S.A. DE C.V.**
CORREGIDORA No. 76-A, COL. CENTRO C.P. 06060
MÉXICO, D.F. TEL.: 01(55) 5522-9976 FAX: 01(55)
5522-9966

671131
CERRADA PINO SUAREZ No. 24, COL. ZONA ESCOLAR
C.P. 07230, GUSTAVO A. MADERO, MÉXICO, D.F. TEL.:
01(55) 2207-0882

671137 **INGENIERÍA SUMINISTROS Y SERVICIOS
INDUSTRIALES** CALZADA DE GUADALUPE No.525-A,
COL. ESTRELLA, C.P. 07810, GUSTAVO A. MADERO,
MÉXICO, D.F. TEL. Y FAX: 01(55) 5577-9331 | 5781-7079

DURANGO

670350 **TORNILLOS ÁGUILA, S.A. DE C.V.**
MASURIO No. 200 ESQUINA GALIO, COL. LUIS
ECHEVERRÍA C.P. 34250, DURANGO, DGO.
TEL.: 01(618) 817-1946 | 818-2655

671671
ENRIQUE CARROLA ANTUNA No. 406 COL. CIÉNEGA,
DURANGO, DGO. TEL.: 01(618) 825-2710

ESTADO DE MÉXICO

671600 **ABC DE MATERIALES, S.A. DE C.V.**
VENUSTIANO CARRANZA No. 104 COL. LOS ÁNGELES
TOTOLCINGO, ACOLMAN, EDO. DE MÉXICO
TEL.: 01(55) 2958-8504

671723 **FERRETERA TECAMAC S.A. DE C.V.**
CARR. MÉXICO-PACHUCA Km 37.5 TECAMAC, EDO. DE
MÉXICO. TEL.: 5934-6396 Y 5934-6271

671765 **TLPALERIA CRUZ**
AV. CUAUHTÉMOC No. 3 COL. BO. SAN JOSÉ,
TEQUIXQUAC, TEL.: 591-91-203-44

671025 **SERVICIO Y VENTA DE HERRAMIENTAS VG**
AV. DE LOS MAESTROS No. 14, COL. LEANDRO VALLE
C.P.54040, TLANEPANTLA DE BAZ, EDO. DE MÉXICO, TEL.:
01(55) 2628-3120 Y FAX: 01(55) 5398-2104

670050 **ABRASIVOS Y SOLDADURAS ESPECIALES DE
TOLUCA** ISABEL LA CATÓLICA SUR No. 101 ESQ. MIGUEL
HIDALGO COL. STA. CLARA C.P. 50090, TOLUCA, EDO. DE
MÉXICO, TEL.: 01(722) 773-1117 | 773-1116 | 214-9458,
FAX: 01(722) 215-2145

670514
AV. TEXCOCO No. 354, COL. METROPOLITANA 2A
SECCIÓN C.P. 57740, CD. NEZAHUALCOYOTL, EDO. DE
MÉXICO, TEL.: 01(55) 5792-4458

GUANAJUATO

670150 **COMPAÑÍA FERRETERA NUEVO MUNDO
S.A. DE C.V.** AV. MÉXICO - JAPÓN No. 225, CD.
INDUSTRIAL C.P. 38010, CELAYA, GTO. TEL. Y FAX: 01(461)
617-7578 | 617-7579 | 617-7580 | 617-7588

670261 **PROVEEDORES DE HERRAMIENTAS**
SINALOA No. 39 COL. MIGUEL HIDALGO
IRAPUATO, GTO. TELS.: 01(462) 626-3813, 124-8806 FAX:
01(462) 623-0523

671492 **HERRAMIENTAS Y SERVICIOS DE LEÓN S. DE
R.L. DE C.V.** LÓPEZ MATEOS ORIENTE No. 230, COL.
CENTRO C.P. 37000 LEÓN, GTO. TEL./FAX 01(477) 714-6514

671290 **EL GRINGO** LIBRAMIENTO SUR No. 609, COL.
DEL SOL C.P. 37900 SAN LUIS DE LA PAZ, GTO. TEL. Y
FAX: 01(468) 688-4886

GUERRERO

670926 **DISTRIBUIDORA RAGASA, S.A. DE C.V.**
AV. LÁZARO CÁRDENAS No. 908, COL. CENTRO C.P.
40660 CD. ALTAMIRANO, GRO. TEL.: 01(767) 672-0843

671637
LAS PALMERAS No. 48 COL. CENTRO, COYUCA DE
BENITEZ, GRO. TEL.: 01(781) 452-0815

671677
MARIANO ABASOLO S/N COL. OMETEPEC CENTRO,
OMETEPEC, GRO.TEL.: 01(741) 412-1339

HIDALGO

670915 **MUNDO TOOL MÉXICO, S.A. DE C.V.** ALLENDE
No. 320, COL. CENTRO C.P. 42000, PACHUCA, HGO. TEL.
Y FAX: 01(771) 715-0048

670640 **SAN ANTONIO MATERIALES PARA
CONSTRUCCIÓN** CARR. MÉXICO-PACHUCA Km. 81.5
COL. SAN ANTONIO EL DESMONTE, TEL.: 01(771) 711-
0732

670655 **FERREPRECIOS, S.A. DE C.V.** LIBERTAD
ORIENTE No. 304 LOCAL 30, INTERIOR DE PASAJE
ROBLEDO, COL. CENTRO, TULANCINGO, TEL. 01(775)
753-6615 y 16

JALISCO 670855 **MAGNOCENTRO FERRETERO, S.A. DE C.V.**
AV. LA PAZ No.1180, COL. CENTRO, GUADALAJARA, JAL.
TEL.: 01(33) 3658-1867 y 59
FAX: 01(33) 3658-1870

670770 **ACEROS Y MATERIALES DIAZ S.A. DE C.V.** AV.
FRANCISCO ZARCO No. 755, COL. FLORIDA C.P. 47800,
OCOTLAN, JAL. TEL.: 01(592) 922-4740 | 922-0177

MICHOACÁN 671757 **EQUIPOS Y HERRAMIENTAS PROFESIONALES**
JOSÉ MANUEL DE HERRERA No. 149, COL. CENTRO,
APATZINGÁN, TEL. 01(453) 534-2204

671766 **SERVICIOS Y HERRAMIENTAS DEL SUR**
AV. 22 DE OCTUBRE No. 303 COL. MIGUEL HIDALGO,
APATZINGÁN, TEL. 01(453) 534-2033

671830 **MOTOSIERRAS Y SERVICIOS DE MORELIA**
MORELOS NORTE No. 821 COL. CENTRO, MORELIA, C.P.
58000 TEL.: 01(443) 317-9482

670336 **FERRAMAQUINARIA INDUSTRIAL S.A. DE C.V.**
AV. LÁZARO CÁRDENAS No. 241, COL. CENTRO C.P.
60950, CD. LÁZARO CÁRDENAS, MICH.
TEL.: 01(753) 532-0738 | 532-4396 | 532-2541 FAX:
01(753) 532-5366

670872 **MATERIALES GARCÍA Y BARRAGÁN S.A. DE C.V.**
IGNACIO ZARAGOZA No. 187 B, COL. CENTRO,
C.P. 61650, TACÁMBARO, MICH. TEL.: 01(459) 596-0190,
FAX: 01(459) 596-0700

671130 **HERRAMIENTAS Y SERVICIOS FORESTALES DE ZAMORA**
AV. JUÁREZ No. 213 OTE. ENTRE 5 DE
MAYO Y AQUILES SERDAN, COL. CENTRO C.P. 59600,
ZAMORA, MICH. TEL.: 01(351) 517-8420

670805 **LA NUEVA FERRETERÍA TRUPER**
GENERAL PUEBLITA No. 356, COL. CENTRO C.P. 58600,
ZACAPU, MICH. TEL.: 01(436) 363-3351

671115 **HERRAMIENTAS Y SERVICIOS INDUSTRIALES DE ZITACUARO**
NETZAHUALCOYOTL NORTE No. 6, COL.
MOCTEZUMA C.P. 61505, ZITACUARO, MICH.
TEL.: 01(715) 151-3228

671664
AVENIDA FRANCISCO VILLA No. 31 COL. MORELOS,
URUAPAN, MICH. TEL.: 01(452) 528-9536

MORELOS 671877 **FERRETERIA DURAMAX** Km. 100 CARR.
MEXICO-ACAPULCO, COL. ALPUYECA, C.P. 62797
TEL.: 01(777) 678-9069 TEL. / FAX: 01(777) 678-7956

OAXACA 671625 **MARTÍNEZ BARRANO, S.A. DE C.V.** AV. LA
PAZ No. 721 COL. CALIFORNIA, OAXACA TEL.: 01(951)
133-1521

671712 **MUNDO MAKITA** SÍMBOLOS PATRIOS No. 101,
COL. ELISEO JIMÉNEZ RUÍZ, OAXACA, OAX

671782 **MIFERRE**
CARR. COSTERA DEL PACÍFICO No. 300, COL. LOS
MANGALES, PUERTO ESCONDIDO TEL.: 01(954) 582-4218

671794 **AGROBOMBAS ROSARIOS S.A.** AV.
INDEPENDENCIA No. 1323 COL. LA PIRAGUA, TUXTEPEC
C.P. 68300 TEL.: 01(287) 875-1365

PUEBLA 671420 **DISTRIBUIDORA DE HERRAMIENTAS MANUALES ZAVALETA, S.A. DE C.V.**
RIVERA ATOYAC No. 325, COL. SANTA CRUZ BUENA VISTA,
C.P. 72810, SAN ANDRÉS CHOLULA, PUE. TEL. / FAX:
01(222) 249-8592

671211 **SERVITEC**
AV. DE LA JUVENTUD No. 1103 ESQ. 7 SUR, COL. NICÓLAS
BRAVO C.P. 75790, TEHUACÁN, PUE. TEL. / FAX: 01(238)
371-7200

671822 **TIENDA FIX TEHUACÁN**
AV. SEGUNDA DE MORELOS No. 303, COL. CENTRO,
TEHUACÁN, TEL.: 01(238) 384-8640

QUERÉTARO 670402 **MOTORES Y HERRAMIENTAS ELÉCTRICAS**
AV. 6 No. 1004-B ESQ. CALLE 19, COL. LOMAS DE CASA
BLANCA C.P. 76080, QUERÉTARO, QRO.
TEL. Y FAX : 01(442) 167-4733

671265 **FERRETERA PRADO HERRAMIENTAS S.A. DE C.V.**
AV. UNIVERSIDAD No. 325-A, COL. GRANJAS
MANTHI C.P. 76808, SAN JUAN DEL RÍO, QRO.
TEL. / FAX : 01(427) 268-4544

QUINTANA ROO 670046 **CENTRO FERRETERO DE CANCÚN**
AV. COMACALCO No. 12, COL. SUPERMANZANA 59 C.P.
77515, CANCÚN, Q. ROO.
TEL.: 01(998) 886-8777 | 887-6616

671011
ÁLVARO OBREGÓN No. 281-283 COL. CENTRO,
CHETUMAL, QUINTANA ROO TEL.: 01(983) 833-2358

671732 **MULTISIERRAS TALICUMI** AVENIDA MIGUEL
HIDALGO No.221 COL. VENUSTIANO CARRANZA,
CHETUMAL.

SAN LUIS POTOSÍ 671636 **95/24 MÉXICO, S.A. DE C.V.** SUC. SLP
AV. UNIVERSIDAD No. 1850 COL. EL PASEO, SAN LUIS
POTOSÍ C.P. 78320 TEL. / FAX: 01(444) 822-4341

SINALOA 671642
JACARANDAS S/N COL. DEL BOSQUE, GUASAVE, SIN.
TEL.: 01(687) 871-2636

SONORA 671045 **FERRETERÍA LA ÚNICA**
LÁZARO MERCADO No. 1234 COL. MUNICIPIO LIBRE C.P.
85080 CD. OBREGÓN, SON. TEL. / FAX: 01(644) 412-9836

TABASCO 671610 **GRUPO VAQUEIRO FERRETERO, S.A. DE C.V.**
PERIFÉRICO CARLOS PELLICER CÁMARA No. 2810 COL.
MIGUEL HIDALGO, VILLAHERMOSA, C.P. 86250 TEL. /
FAX: 01(993) 116-1901 y 41 EXT. 106

671432 **MERCADO DE LA SOLDADURA DEL SURESTE, S.A. DE C.V.** BLVD. ADOLFO RUÍZ CORTÍNEZ 2001-B,
COL. ATATA, VILLAHERMOSA, C.P. 86100 TEL.: 01(935)
161-4820 | 161-4479

TAMAULIPAS 671480 **CONSTRURAMA GÁLVEZ**
REVOLUCIÓN No. 1002, COL. BUENA VISTA C.P. 88120
NVO. LAREDO, TAM. TEL. / FAX: 01(867) 710-3100

671755 **FERRETERÍA ZANELLA**
AV. TAMAULIPAS No. 713 COL. REVOLUCIÓN VERDE,
TAMPICO, TEL.: 01(835) 306-6537

TLAXCALA 671684 **SERVICIO JUNIOR**
CALLE 2 DE ABRIL PONIENTE No. 506, COL. CENTRO,
APIZACO, TEL. 01(241) 112-0996

VERACRUZ 671435 **METALURVE, S.A. DE C.V.** CALLE 18 No. 2117,
FRACC. LOMAS C.P. 94570 CÓRDOBA, VER. TEL.: 01(271)
714-8584

671635 **LA CASA DISTR. TRUPER**
SUC. AV. YUCATÁN No. 137-A, COL. YUCATÁN C.P. 93600
MARTÍNEZ DE LA TORRE, VER. TEL.: 01(232) 373-5420

671478 **TALLER ELÉCTRICO MATHEY**
ATENAS No. 71, COL. NUEVA MINA C.P. 96760
MINATITLAN, VER. TEL. / FAX : 01(922) 223-5601

671605
HUMBOLT SUR No. 49, COL. CENTRO C.P. 91270 PEROTE,
VER. TEL.: 01(282) 832-0527 | 825-6408

670397 **LA CASA DISTRIBUIDORA TRUPER** CALLE
URUGUAY No. 713, COL. 27 DE SEPTIEMBRE C.P. 93320,
POZA RICA, VER. TEL. / FAX: 01(782) 823-8100 | 826-8484

671535 **DISTRIBUIDORA SANVER S.A. DE C.V.**
CARRETERA NAL. TUXPAN-TAMPICO 00 64, COL. LA
MORITA, TANTOYUCA, C.P. 92101 TEL. 01(789) 893-5030

671451 **MAYORISTAS JAGUAR S.A. DE C.V.** AV.
IGNACIO ALLENDE No. 2377 COL. CENTRO, VERACRUZ,
TEL.: 01(229) 931-1891

671781 **MATERIALES Y ACEROS TUCÁN S.A. DE C.V.**
PROL. AV. MIGUEL ALEMÁN No. 3800 COL. ARTÍCULO
123, VERACRUZ, TEL.: 01(229) 923-0070

671452 **COMERCIALIZADORA FERRESMAR** CAYETANO
RIVERA No. 47 COL. DEL MAESTRO, VERACRUZ, TEL.
01(229) 922-7948
TEL. / FAX: 01(229) 927-1771