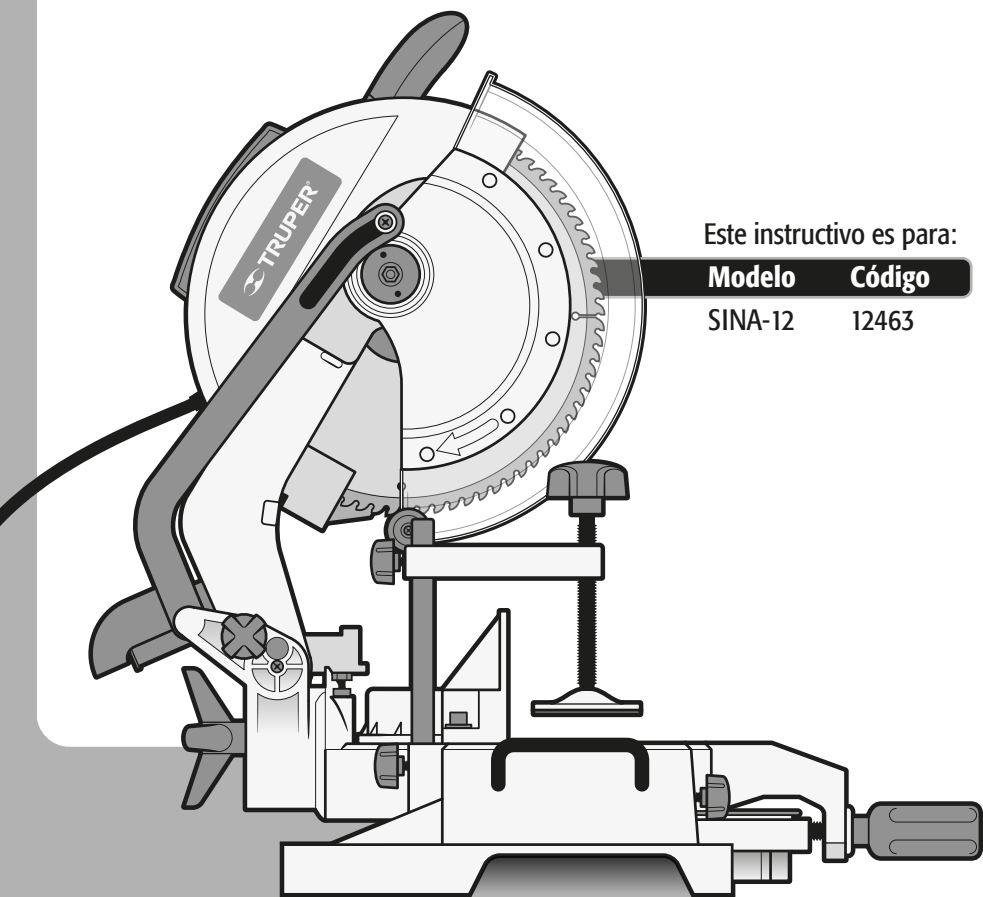


TRUPER®

Instructivo para **Sierra de inglete compuesta**

1800 W
2½ Hp



Este instructivo es para:

Modelo	Código
--------	--------

SINA-12	12463
---------	-------

SINA-12

 **ATENCIÓN**

Lea este instructivo por completo
antes de usar la herramienta.



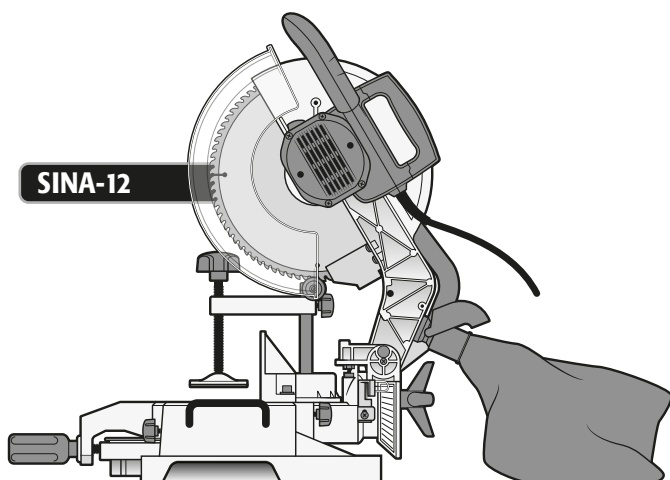
Especificaciones técnicas	3
Requerimientos eléctricos	3
Normas de Seguridad para uso de herramientas eléctricas	4
Normas de Seguridad para uso de sierras estacionarias	5
Partes	6
Desempaque y montaje	7
Montaje	8
Ajustes	10
Operación	12
Solución de problemas	13
Mantenimiento	13
Centros de Servicio Autorizados	14
Sucursales	16
Póliza de Garantía	16

⚠ ATENCIÓN

Para poder sacar el máximo provecho de la herramienta, alargar su vida útil, hacer válida la garantía en caso de ser necesario y evitar riesgos o lesiones graves, es fundamental leer este instructivo por completo antes de usar la herramienta.

Guarde este instructivo para futuras referencias.

Los gráficos de este instructivo son para referencia, pueden variar del aspecto real de la herramienta.



SINA-12

Código	•	12463			
Descripción	•	Sierra de inglete compuesta			
Disco	•	304,8 mm (12") de 100 dientes			
Diámetro del eje (flecha)	•	25,4 mm (1")			
Tensión	•	127 V~	Frecuencia	•	60 Hz
Corriente	•	15 A			
Potencia	•	1 800 W (2 1/2 Hp)			
Velocidad	•	4 500 r/min			
Ciclo de trabajo	•	50 min de trabajo por 20 min de descanso. Máximo diario 6 horas.			
Conductores	•	14 AWG x 3C con temperatura de aislamiento de 105 °C			
Aislamiento	•	Clase I			
Ángulos de la mesa	•	de 0° a ±45°			
Ángulos de la cabeza	•	de 0° a 45°			

El cable de alimentación tiene sujeta-cables tipo: Y
 La clase de construcción de la herramienta es: Suplementaria.
 La clase de aislamiento térmico de los devanados del motor: Clase F

ADVERTENCIA Si el cable de alimentación se daña, éste debe ser reemplazado por el fabricante o Centro de Servicio Autorizado con el fin de evitar algún riesgo de descarga o accidente considerable. La construcción del aislamiento eléctrico de esta herramienta es alterado por salpicaduras o derramamiento de líquidos durante su operación. No la exponga a la lluvia, líquidos y/o humedad.



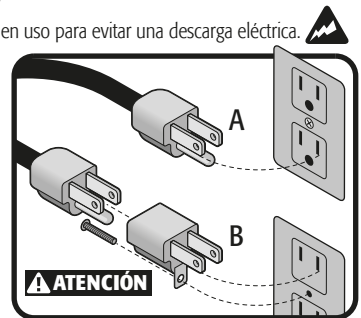
ADVERTENCIA Antes de obtener acceso a las terminales, todos los circuitos de alimentación deben ser desconectados.

Requerimientos eléctricos

ADVERTENCIA La herramienta debe ser conectada a tierra mientras esté en uso para evitar una descarga eléctrica.

Enchufe la clavija dentro de un contacto o enchufe apropiadamente aterrizado como se muestra en el ejemplo A. No todos los contactos o enchufes están propiamente aterrizados, si no está seguro verifique con un eléctrico calificado.

Si el contacto que planea usar para su herramienta es de 2 polos (2 orificios), NO REMUEVA O ALTERE EL CONDUCTOR DE TIERRA DE SU CLAVIJA POR NINGÚN MOTIVO. Utilice un adaptador temporal como se muestra en el ejemplo B y siempre conecte la oreja del conductor de tierra como se indica.



ATENCIÓN Al usar un cable de extensión, asegúrese de usar el calibre suficiente para transportar la corriente que consumirá su herramienta. Un cable de un calibre inferior ocasionará caídas de tensión en la línea, teniendo como resultado pérdida de potencia y sobrecalentamiento del motor. La siguiente tabla muestra el tamaño correcto que debe usarse dependiendo de la longitud del cable y de la capacidad de amperes indicada en la placa de datos de la herramienta. Si tiene dudas use el siguiente calibre más alto.

Capacidad en Amperes	Número de conductores	Calibre de extensión	
		de 1,8 m a 15 m	mayor de 15 m
de 0 A hasta 10 A	3 (uno a tierra)	18 AWG	16 AWG
de 10 A hasta 13 A		16 AWG	14 AWG
de 13 A hasta 15 A		14 AWG	12 AWG
de 15 A hasta 20 A		8 AWG	6 AWG

ADVERTENCIA Al operar herramientas eléctricas en exteriores, utilice una extensión aterrizada marcada como "Uso exterior" marca . Estas extensiones son especiales para el uso en exteriores y reducen el riesgo de sufrir una descarga eléctrica.



Mantenga su área de trabajo limpia, ordenada y bien iluminada.

⚠ ATENCIÓN Áreas desordenadas y oscuras pueden provocar accidentes.



Nunca utilice la herramienta en ambientes explosivos, o en presencia de líquidos inflamables.

⚠ PELIGRO Las chispas que genera la herramienta podrían provocar una explosión o incendio.



Mantenga a los niños y a otras personas a una distancia segura mientras utiliza la herramienta.

⚠ ADVERTENCIA Las distracciones pueden hacerle perder el control y provocar accidentes.



Evite hacer contacto con líneas y circuitos eléctricos.

⚠ PELIGRO Ubique y evite todas las líneas y circuitos eléctricos, especialmente el cableado oculto. Así como cualquier objeto conectado a tierra.



Esté siempre alerta, sea prudente y utilice el sentido común.

⚠ ATENCIÓN No deje que la familiaridad con el uso de la herramienta lo distraiga mientras la utiliza. Esto puede provocar accidentes.



No utilice la herramienta si está cansado, o bajo la influencia de drogas, alcohol o medicamentos.

⚠ PELIGRO Un momento de distracción mientras utiliza la herramienta puede provocar lesiones personales graves.



Utilice la herramienta con sus guardas y protectores en su lugar y en buen estado.

⚠ ADVERTENCIA De no hacerlo se expone a lesiones personales graves.



Asegure y apoye adecuadamente la pieza de trabajo.

⚠ ATENCIÓN Utilice abrazaderas y una superficie de trabajo estable.

Nunca fuerce la herramienta.

⚠ ATENCIÓN Trabajar dentro del rango para el que fue diseñada asegura un mejor trabajo y es más seguro.



Guarde la herramienta en un lugar seguro fuera del alcance de los niños.

⚠ ADVERTENCIA Las herramientas eléctricas son peligrosas en manos inexpertas.



Utilice la indumentaria adecuada.

⚠ ADVERTENCIA La ropa suelta, joyas o cabello largo pueden ser atrapados por las piezas móviles.



Mantenga las manos alejadas de las partes giratorias y/o móviles.

⚠ ADVERTENCIA De no hacerlo se expone a lesiones personales graves.



Utilice equipo adecuado de protección personal.

⚠ ATENCIÓN Utilice protección para los ojos. Mascarilla antipolvo, zapatos de seguridad antideslizantes, casco y protección para los oídos en condiciones adecuadas reducen considerablemente el riesgo de lesiones.




Desconecte la herramienta antes de hacer ajustes, cambiar sus accesorios o guardarla.

⚠ ADVERTENCIA Para evitar encendidos inesperados que deriven en accidentes.



Nunca utilice la herramienta si el Interruptor de encendido (I) y apagado (O) no funciona o no está debidamente ensamblada.

⚠ ADVERTENCIA De hacerlo se expone a lesiones personales graves, repárela inmediatamente en un Centro de Servicio Autorizado .



No sobre extienda su campo de acción.

⚠ ATENCIÓN Un buen apoyo y equilibrio permiten un mejor control de la herramienta en situaciones inesperadas.



Nunca tire del cable de la herramienta.

⚠ ADVERTENCIA No lo use para cargarla o desconectarla. Los cables dañados o enredados aumentan el riesgo de descarga eléctrica.



Evite encendidos accidentales.

⚠ ADVERTENCIA Asegúrese de que el interruptor de encendido (I) y apagado (O) de la herramienta esté en posición de apagado (O) antes de conectarla o moverla.




Retire cualquier llave de ajuste antes de encender la herramienta.

⚠ PELIGRO Herramientas adicionales o llaves colocadas en una pieza giratoria de la herramienta puede provocar lesiones personales graves.



Déle mantenimiento a la herramienta y cerciórese que se encuentra en condiciones óptimas antes de utilizarla.

⚠ ATENCIÓN Revise cuidadosamente sus partes móviles, su alineación y montaje. Hágalo periódicamente. Busque cualquier elemento dañado o pieza que no funcione adecuadamente para su inmediata reparación en un Centro de Servicio Autorizado .



Accesorios.

⚠ ATENCIÓN Utilice sólo los accesorios o refacciones indicados en este Instructivo o certificados por .



El aparato no está previsto para su utilización por personas (incluidos los niños) cuyas capacidades físicas, sensoriales o mentales son reducidas, o por personas sin experiencia o conocimientos, salvo si éstas se encuentran vigiladas por una persona responsable de su seguridad o han recibido instrucciones previas sobre el uso del aparato.

⚠ ATENCIÓN Los niños deberán estar bajo supervisión para cerciorarse de que no jueguen con el aparato. Se requiere estricta supervisión cuando las personas discapacitadas o los niños utilicen cualquier aparato eléctrico o estén cerca de él.



Nunca deje la herramienta en marcha sin supervisión.

⚠ PELIGRO Apague y desconecte la herramienta después de operarla y antes de colocarla en un lugar seguro para evitar accidentes graves.

Normas de Seguridad

para uso de sierras estacionarias



Generales

- No use la sierra para cortar metales ferrosos, mampostería o concreto.
- No utilice discos gastados, dañados o sin filo.
- No utilice discos de acero de alta velocidad.
- NUNCA utilice discos de tamaño superior al indicado para la herramienta.
- Utilice guantes para manipular los discos.

Antes de operar la sierra

⚠ ATENCIÓN • Sujete la pieza de trabajo de manera adecuada para evitar el contacto del cuerpo con el disco de corte, evitar que éste se doble o perder el control de la herramienta o la pieza de trabajo.

⚠ ATENCIÓN • Antes de cada uso revise que la guarda retráctil funcione correctamente, si la guarda no se mueve libremente o no se cierra de manera instantánea desles servicio antes de operar la herramienta.

- Mantenga fija la sierra en una superficie perfectamente nivelada, en donde haya suficiente espacio para manejar y apoyar apropiadamente la pieza de trabajo.
- Al cortar piezas de trabajo con formas circulares, utilice tornillos de banco para asegurarla y evitar que pueda girar en algún sentido.
- Antes de realizar cualquier corte asegúrese de que la columna del cabezal de corte y la mesa giratoria se encuentren en la posición deseada y estén bloqueadas.
- Revise la pieza de trabajo y asegúrese de que no tiene clavos o tornillos.
- Asegúrese de que el disco esté debidamente instalado.

Mientras opera la sierra

⚠ ADVERTENCIA • Aleje las manos y cualquier otra parte del cuerpo del área de corte y del disco de corte. Al operar la herramienta sostenga el cabezal de corte con firmeza por el mango para evitar lesiones accidentales y prevenir la pérdida de control.

⚠ PELIGRO • El contacto accidental con un disco de corte que esté girando puede ocasionar lesiones personales de gravedad.

• Alimente el material en dirección contraria a la rotación del disco.

⚠ ATENCIÓN • No intente retirar material de desecho cuando el disco de corte esté girando.

⚠ ADVERTENCIA • Recuerde que las guardas no lo protegen del disco en movimiento por debajo de la pieza de trabajo, por lo que jamás deberá meter la mano por debajo de ella con la herramienta en marcha.

⚠ ADVERTENCIA • Mantenga SIEMPRE el cable de alimentación alejado del área de corte. El cable de alimentación JAMÁS debe colgar sobre la pieza de trabajo cuando haga el corte.

• Asegúrese que el disco se detenga por completo antes de cambiarlo, asegurar una pieza de trabajo o cambiar el ángulo de corte.

• Antes de instalar un disco nuevo cerciórese de que no tenga golpes o daños. Si así fuera reemplácelo de inmediato.

• Cuando utilice la sierra párese siempre a un lado del disco, nunca frente a él.

⚠ ATENCIÓN • Nunca quite con la mano el aserrín o la viruta acumulados en el disco, utilice un cepillo.

⚠ ATENCIÓN • No intente liberar un disco atascado sin antes apagar y desconectar la herramienta.

⚠ ATENCIÓN • No intente detener el disco con una pieza de madera o con el seguro del eje. Permita que éste se detenga libremente después de apagar la sierra.

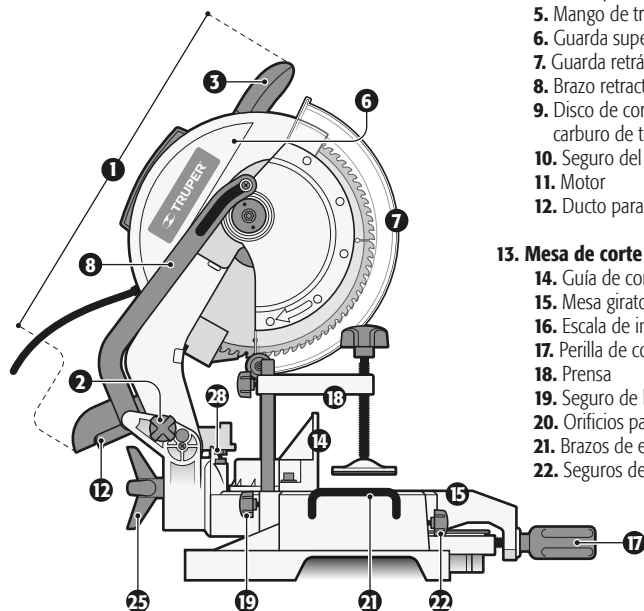
⚠ ATENCIÓN • Sujétela por las partes aisladas. Si llegara a cortar accidentalmente algún cable de electricidad las partes metálicas conducirían una descarga al operador. De darse el caso apague y desconecte inmediatamente la sierra.

Después de operar la sierra

• Revise periódicamente que todas las tuercas y tornillos estén debidamente apretados.

1. Cabezal de corte

2. Perilla liberadora del cabezal de corte
3. Mango
4. Interruptor
5. Mango de transporte
6. Guarda superior del disco
7. Guarda retráctil
8. Brazo retractor de la guarda
9. Disco de corte de 304,8 mm (12") de carburo de tungsteno de 100 dientes
10. Seguro del eje
11. Motor
12. Ducto para recolección de polvo



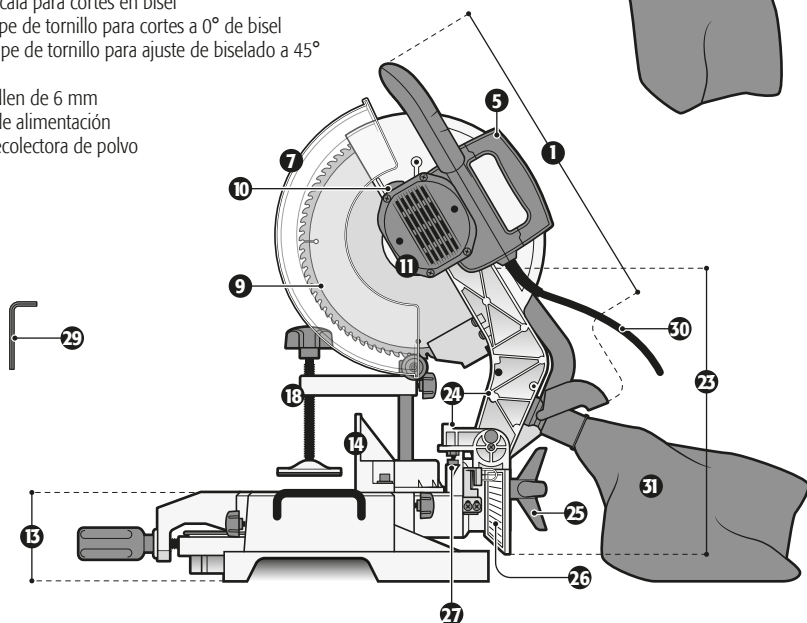
13. Mesa de corte

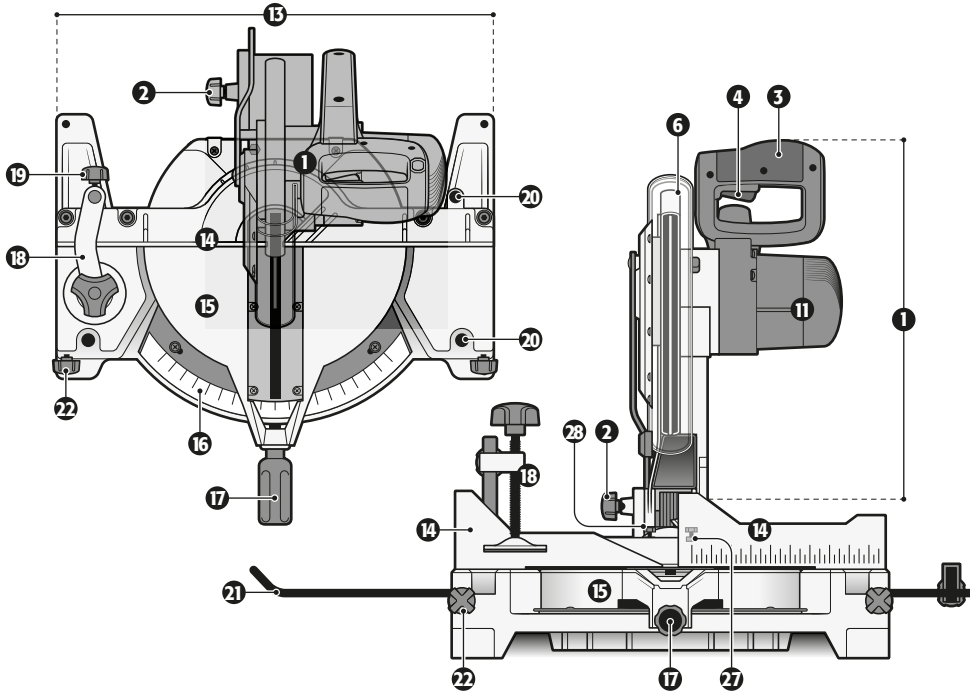
14. Guía de corte
15. Mesa giratoria para cortes de inglete
16. Escala de inglete
17. Perilla de control y bloqueo de inglete
18. Prensa
19. Seguro de la prensa
20. Orificios para instalación de la prensa
21. Brazos de extensión lateral
22. Seguros de brazos de extensión

23. Columna del cabezal de corte

24. Tope del cabezal de corte
25. Perilla para cortes en bisel
26. Escala para cortes en bisel
27. Tope de tornillo para cortes a 0° de bisel
28. Tope de tornillo para ajuste de biselado a 45°

29. Llave Allen de 6 mm
30. Cable de alimentación
31. Bolsa recolectora de polvo





Desempaque y montaje

Gracias a estrictos controles de calidad es muy poco probable que su herramienta presente algún defecto o que le falte alguna pieza. De presentarse el caso acuda a un Centro de Servicio Autorizado antes de utilizar la herramienta para evitar exponerse a lesiones graves.

- Para desempacar la herramienta primero extraiga todas las piezas sueltas de la caja.
- Retire el material de empaque que rodea la herramienta.
- Levante la sierra cuidadosamente tomándola sólo por el mango de transporte (5) y colóquela sobre una superficie totalmente nivelada.
- Para transportar la sierra hágalo siempre con el cabezal abajo y bloqueado por la perilla liberadora (2). Levante la sierra sólo por el mango de transporte y/o los brazos de extensión (22).

Pida ayuda cuando necesite levantar la sierra para evitar lesiones de espalda.

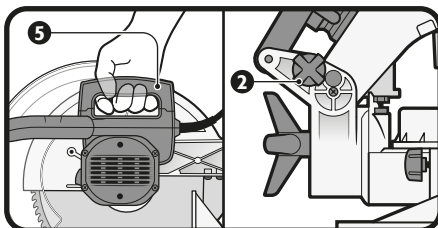
Montaje sobre banco de trabajo

- La base de la herramienta cuenta con orificios en cada uno de sus cuatro soportes para fijarla a una mesa de trabajo.
- Fije la base a una mesa de trabajo perfectamente nivelada y horizontal por medio de tornillos (no incluidos).
- O si lo prefiere a un trozo de madera terciada de 12,7 mm (1/2") o más, para poder sujetar la tabla a la mesa o trasladarla a otros sitios de trabajo.

⚠ ADVERTENCIA • De montar la herramienta en una superficie combada, inclinada o irregular, los cortes serán inexactos.

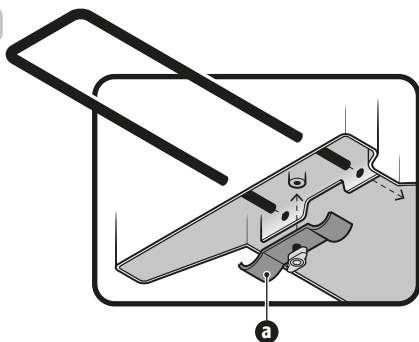
Liberación del cabezal de corte

- Una vez montada la herramienta, libere el cabezal de corte para poder utilizar la sierra por medio de la perilla liberadora (2).
- Presione hacia abajo el cabezal mientras jala hacia afuera la perilla liberadora. Gírela 45° y suéltela.
- Después levante el cabezal lentamente.
- Para asegurar de nuevo el cabezal bájelo mientras jala hacia afuera la perilla liberadora. Gírela -45° y suéltela.



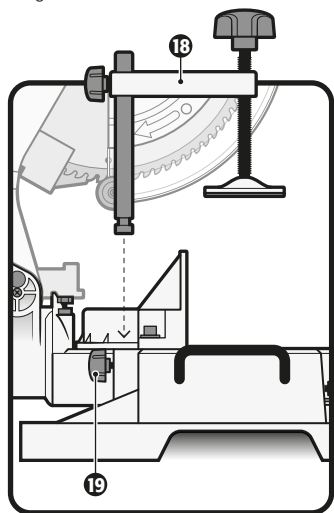
Brazos de extensión lateral

- Son útiles para sostener piezas de trabajo que sobrepasen el área de la mesa de corte.
- Antes de montarlos mantenga abajo y bloqueado el cabezal de corte (consulte la página 7).
- Inclíne la base de la mesa de corte para tener acceso a la parte inferior de la herramienta.
- Inserte los brazos de extensión a través de los orificios de las paredes exterior e interior de los costados de la mesa, empuje los brazos de extensión hasta que topen.
- Asegure los brazos de extensión con las mordazas (a) apretando sus tornillos de mariposa.



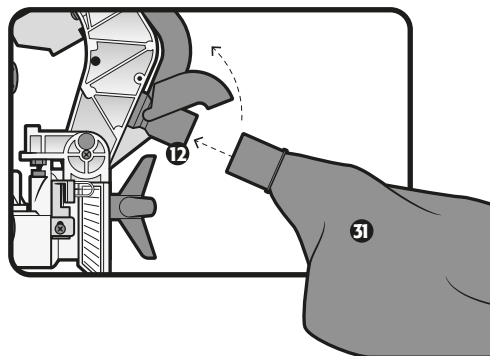
Prensa

- Para asegurar la pieza de trabajo a la mesa de corte utilice la prensa (18).
- Instálela en cualquiera de los cuatro orificios (20) a los extremos de la mesa de corte dependiendo del trabajo a realizar.
- Apriete el seguro de la prensa (19) para que quede asegurada.



Bolsa recolectora de polvo

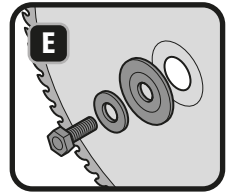
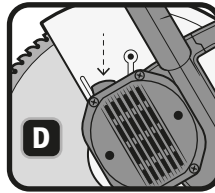
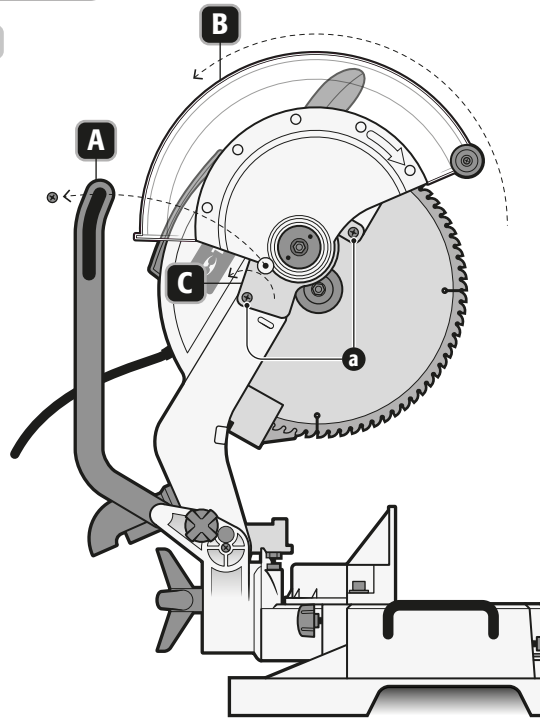
- Instale la bolsa recolectora de polvo (30) en el ducto de recolección de polvo (12) en la parte posterior de la columna del cabezal de corte.



Cambio del disco de corte

⚠ ATENCIÓN • Al cambiar o instalar el disco de corte utilice guantes de protección para evitar lesiones.

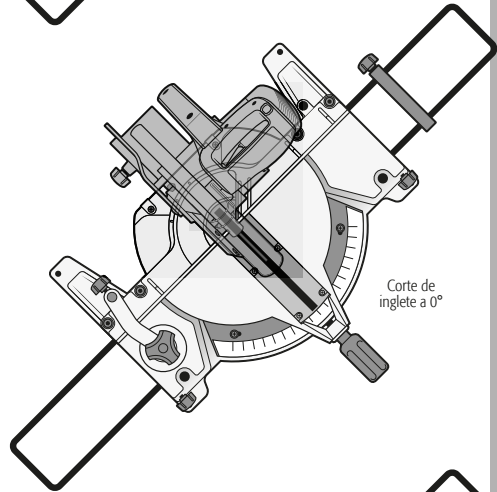
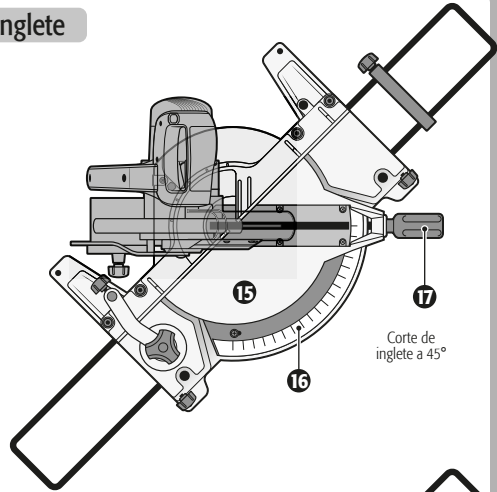
- Desconecte la herramienta de la corriente eléctrica.
- Levante el cabezal de corte.
- Mueva hacia atrás el brazo retractor de la guarda retirando el tornillo que lo sujeta a la guarda retráctil con un desarmador de cruz (A).
- Levante la guarda retráctil (B) hasta dejar descubiertos los dos tornillos de la placa interior (a).
- Afloje los tornillos (a). NO los retire.
- Levante la placa interior junto con la guarda retráctil para dejar descubierto el tornillo que sujeta al disco (C).
- Presione el seguro del eje (D) mientras gira el disco hasta que la flecha se trabé.
- Con la llave incluida retire el tornillo que asegura el disco junto con la rondana y la arandela (E).
- Extraiga el disco de corte.
- Aplique una gota de lubricante en las rondanas interior y exterior del lado en donde hacen contacto con el disco de corte.
- Coloque el disco nuevo en la flecha asegurándose que la rondana interior calce bien en el disco.
- Invierta los pasos anteriores para asegurar el disco, regresar la placa interior, la guarda retráctil y el brazo retractor a su posición original antes de usar la herramienta.
- Asegúrese de que la guarda funciona con normalidad antes de encender la herramienta.
- Encienda la sierra un instante para verificar que el disco quedó bien instalado.



Ajuste de la mesa giratoria para cortes de inglete

- Para realizar cortes de inglete en ángulos de 45° hasta -45° utilice la mesa giratoria (15).
- Afloje la perilla de control (17) para liberar la mesa giratoria.
- Gire la mesa al ángulo deseado guiándose por la escala de inglete (16). Esta escala cuenta con topes a 0°, ±15°, ±22,5°, ±31,6° y ±45° para fijar rápidamente los ángulos de inglete más comunes.
- Apriete la perilla de control para fijar la mesa.

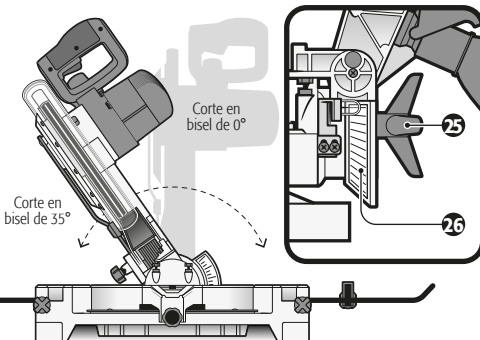
⚠ ADVERTENCIA • Asegúrese de apretar la perilla para fijar la mesa giratoria antes de iniciar el corte, de lo contrario la mesa podría moverse y provocar una lesión grave.



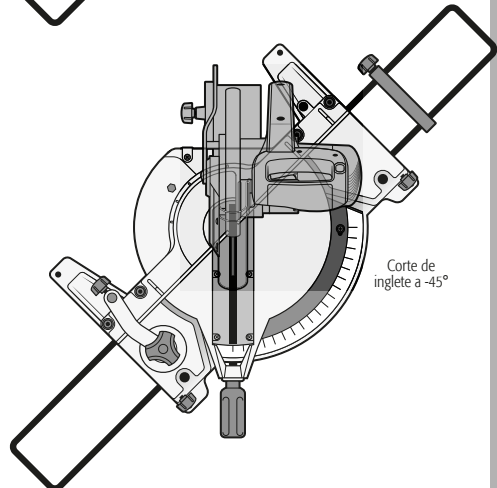
Ajuste del cabezal para cortes biselados

- Para realizar cortes biselados de 0° a 45° ajuste la columna del cabezal de corte al ángulo deseado.
- En el caso de ángulos distintos a 0° afloje la perilla para cortes en bisel (25) y gire la columna al ángulo deseado guiándose por la escala para cortes en bisel (26).
- Apriete la perilla para bloquear la columna.

⚠ ADVERTENCIA • Asegúrese de apretar la perilla para fijar la columna antes de iniciar el corte, de lo contrario el cabezal podría moverse y provocar una lesión grave.

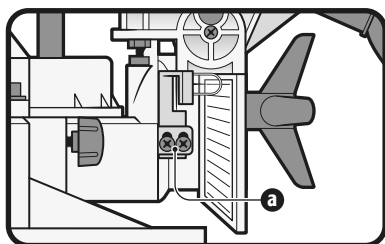
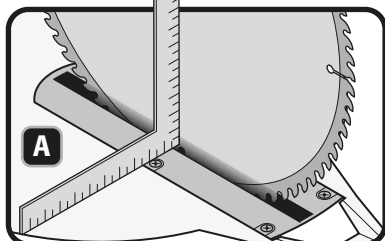
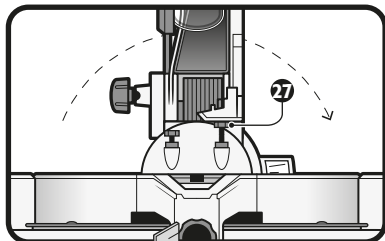


En el gráfico no se muestra la guía de corte para apreciar los topes del bisel.



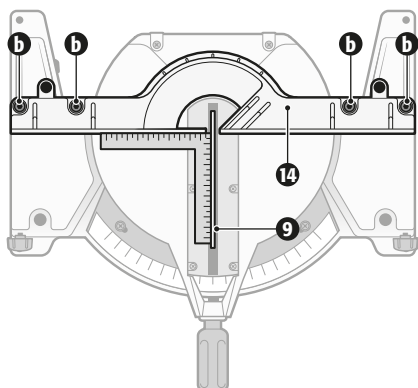
Ajuste del ángulo para cortes en bisel

- Desconecte la herramienta.
- Coloque el cabezal de corte en la posición para cortes en bisel de 0°. Asegúrese de que el tope del cabezal de corte esté haciendo contacto con el tope de tornillo para cortes a 0° de bisel (**27**)
- Ajuste la mesa giratoria para hacer cortes de inglete a 0°.
- Baje y asegure el cabezal de corte (consulte la página 7).
- Coloque una escuadra contra la mesa y la parte plana del disco (**A**). Gire el disco con la mano protegida por guantes para verificar que haga contacto en varios puntos con la escuadra. Si el disco queda separado en algún punto de la escuadra el cabezal está mal alineado.
- Para alinear el cabezal afloje la parte inferior del tope de tornillo y baje el tope (**27**) para que no haga contacto con el tope del cabezal.
- Mueva el cabezal hasta que todos los puntos de la cara del disco hagan contacto a todo lo largo del borde de la escuadra.
- Mantenga el cabezal en esa posición y levante el tope de tornillo (**27**) hasta que haga contacto con el tope del cabezal.
- Una vez calibrado el cabezal, ajuste el puntero de la escala para cortes en bisel aflojando sus dos tornillos (**a**) con un desarmador de cruz y colocándolo correctamente en el cero de la escala.



Ajuste del ángulo de la guía de corte

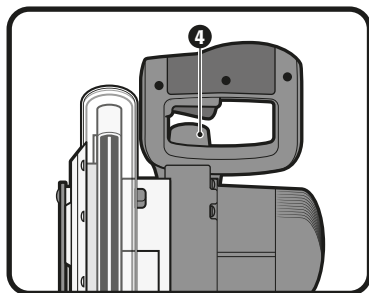
- Desconecte la herramienta.
- Baje y asegure el cabezal de corte (consulte la página 7).
- Ajuste la mesa giratoria para hacer cortes de inglete a 0°.
- Y mantenga la columna del cabezal para hacer cortes biselados a 0° (consulte la página 10).
- Coloque una escuadra contra la guía de corte y contra la cara del disco. Las caras de la escuadra deben de hacer contacto por completo con la guía de corte (**14**) y con el disco de corte (**9**).
- Si la guía de corte o el disco no hacen contacto a todo lo largo de la escuadra, afloje los tornillos (**b**) que fijan la guía de corte a la mesa con la llave Allen.
- Coloque la escuadra como referencia ajuste la guía hasta que quede perpendicular al disco de corte.
- Apriete de nuevo los cuatro tornillos (**b**) para fijar la guía de corte en su posición correcta.



Encendido

- Para encender la sierra, apriete y mantenga presionado el interruptor (4).
- Para detener la sierra suelte el interruptor, al hacerlo se activa el freno automático para detener la sierra en segundos.

⚠ ATENCIÓN • Para evitar el uso de la herramienta por parte de personal no calificado, el interruptor cuenta con un orificio para insertar un candado que impida su uso.





Procedimiento de corte

- Decida el tipo de corte a realizar: bisel, inglete o compuesto (corte de bisel e inglete al mismo tiempo).
- Trace con lápiz line(a)s de corte en la pieza de trabajo.
- Haga los ajustes correspondientes de los ángulos de la mesa giratoria y de la columna del cabezal de corte como se describe en la página 10.
- Una vez aseguradas en el ángulo deseado tanto la mesa giratoria como la columna del cabezal de corte, proceda a colocar la pieza de trabajo sobre la mesa de corte con la(s) línea(s) de corte perfectamente visibles.
- Alguno de los lados de la pieza de trabajo debe de estar firmemente apoyado en la guía de corte. En caso de que la pieza esté comba, coloque el lado convexo contra la guía de corte, de lo contrario: si apoya el lado contrario –el cóncavo– la pieza podría salirse de control.
- Ayúdese de los brazos de extensión laterales en caso de que la pieza rebasa las medidas de la mesa de trabajo. Si aún así la pieza de trabajo excede las dimensiones de los brazos de extensión, utilice un banco de trabajo a la misma altura de la mesa de corte para apoyar el material excedente.
- Después de colocar correctamente la pieza de trabajo utilice la prensa siempre que sea posible para asegurar la pieza en su sitio. La prensa puede ser colocada en cualquiera de los extremos de la guía de corte dependiendo del trabajo a realizar. De ser necesario utilice abrazaderas extras para sujetar la pieza aún mejor.
- Antes de encender la sierra y con la guía láser encendida, ensaye la trayectoria de corte para verificar que coincide con la línea previamente dibujada en la pieza de trabajo y esté libre de obstáculos.
- Sostenga firmemente el mango de la sierra y apriete el interruptor. Permita que el disco alcance su máxima velocidad (aproximadamente en dos segundos) y lentamente haga descender el cabezal de corte para que el disco corte la pieza de trabajo.
- Concluido el corte suelte el interruptor y espere a que el disco de corte se detenga por completo antes de levantar el cabezal de corte.

Corte compuesto


- Este tipo de corte utiliza corte de bisel e inglete al mismo tiempo y se usa para fabricar marcos, cortar molduras, cajas con lados inclinados o bastidores.

⚠ ATENCIÓN • Haga cortes de práctica en material de desecho antes de hacer el corte definitivo en la pieza de trabajo.

Problema	Causa	Solución
La sierra no arranca	<ul style="list-style-type: none"> • Cable desconectado del suministro eléctrico. • Fallas en la corriente eléctrica: fusible fundido o interruptor de circuito botado. • Cable dañado. • El interruptor está quemado. • Motor defectuoso. 	<ul style="list-style-type: none"> • Conecte el cable de suministro eléctrico. • Cambie el fusible o active el interruptor de circuito. • Acuda a un Centro de Servicio Autorizado  para reparar la sierra.
El disco no alcanza su máxima velocidad.	<ul style="list-style-type: none"> • El cable de extensión es muy largo o de pequeño calibre. • La sierra se encuentra demasiado caliente. 	<ul style="list-style-type: none"> • Reemplace el cable de extensión por uno de longitud y calibre correcto. • Apague la herramienta, deje que se enfría a temperatura ambiente y limpie las ranuras de ventilación.
Corte deficiente.	<ul style="list-style-type: none"> • Disco sin filo. 	<ul style="list-style-type: none"> • Reemplace el disco por uno nuevo.
Corte desalineado.	<ul style="list-style-type: none"> • Disco desalineado. 	<ul style="list-style-type: none"> • Revise todos los ajustes del ángulo de la mesa giratoria y de la columna del cabezal de corte (consulte la página 10). Haga ajustes finos de ser necesario (consulte la página 11).
La máquina vibra o produce ruidos anormales.	<ul style="list-style-type: none"> • Piezas y/o tornillos flojos. • El disco vibra. • Piezas móviles desgastadas. 	<ul style="list-style-type: none"> • Verifique que todas las perillas, tornillos, tuercas y palancas estén bien apretadas. • Asegúrese de que el tornillo del eje del disco esté bien apretado. • Acuda a un Centro de Servicio Autorizado  para su reparación o reemplazo.
Los carbones generan muchas chispas cuando se suelta el interruptor.	<ul style="list-style-type: none"> • Está sobre una superficie inestable. • El freno automático se ha activado. 	<ul style="list-style-type: none"> • Monte la base de la sierra debidamente como se indica en la página 7 • Situación normal por la activación del freno.

Mantenimiento

⚠ ATENCIÓN • Asegúrese de que la herramienta se encuentra desconectada antes de darle cualquier tipo de mantenimiento.

Para su reparación o servicio acuda únicamente a un Centro de Servicio Autorizado .

Para validar la garantía y evitar accidentes la reparación o servicio de la herramienta sólo puede llevarse a cabo por personal calificado y utilizando refacciones originales

 **TRUPER**.

Inspección general

- Revise periódicamente la herramienta para verificar que todos los tornillos o piezas móviles están debidamente apretados, pues con el paso del tiempo podrían aflojarse.

Limpieza y cuidados

- Mantenga las ranuras de ventilación limpias y libres de cualquier objeto extraño. Remueva el polvo o aserrín después de cada uso con aire comprimido o con un cepillo.
- Para limpiar la herramienta utilice un paño ligeramente húmedo con un poco de detergente suave. Cualquier otro agente limpiador puede dañar las partes plásticas de la herramienta.

Lubricación

- Lubrique las partes móviles periódicamente.
- Los rodamientos del motor están engrasados e impermeabilizados de fábrica, por lo que no necesitan ser lubricados.

Cambio de carbones

Los carbones deben revisarse periódicamente, y ser reemplazados siempre por un Centro de Servicio Autorizado  cuando se hayan desgastado. Después de que hayan sido reemplazados, pida que se inspeccione si los nuevos carbones pueden moverse libremente en el porta-carbón y solicite que enciendan la herramienta durante 5 minutos para emparejar el contacto de los carbones y el conmutador.

Sólo se deben de usar carbones de repuesto originales, diseñados específicamente con la dureza y la resistencia eléctrica adecuadas para cada tipo de motor. Los carbones fuera de especificaciones pueden dañar el motor.

Cuando se haga el cambio de carbones siempre deben reemplazarse los dos carbones.

En caso de tener algún problema para contactar un Centro de Servicio consulte nuestra página www.truper.com donde obtendrá un listado actualizado, o llame al teléfono: 01(800) 690-6990 ó 01(800) 018-7873 donde le informarán cuál es el Centro de Servicio Autorizado  más cercano.

AGUASCALIENTES

671615 ZARAGOZA NO. 1205, COL. EL SOL, AGUASCALIENTES, AGS. TEL.: 01(449) 996-5978

BAJA CALIFORNIA SUR

670796 **CONTRURENTAS**
PROL. I. ZARAGOZA Y MARQUEZ DE LEÓN,
COL. 5 DE FEBRERO, SAN JOSÉ DEL CABO, BCS
TEL.: 01(624) 142-4595

CHIHUAHUA

670052 **PROVIND**
AV. COLEGIO MILITAR No. 4307 A, COL. NOMBRE DE DIOS C.P. 31100, CHIHUAHUA, CHIH. TEL.: 01(614) 424-4000

671530 **FERRETERÍA AMAYA S.A. DE C.V.**
AV. ORTIZ MENA No. 81, COL. CENTRO C.P. 33800 PARRAL, CHIH. TEL.: 01(627) 522-2600

COAHUILA

670712 **INDUSTRIAL FERRETERA DE MONCLOVA, S.A. DE C.V.** BLVD. HAROLD R. PAPE No. 1000, COL. CENTRO C.P. 25700 MONCLOVA, COAH. TEL.: 01(866) 652-0174 FAX: 01(866) 653-0719

COLIMA

671742 **SURTIDORA DE FERRETERÍA** AV. ANTONIO LEANO ÁLVAREZ No. 527 COL. PONCIANO ARRIAGA, TECOMÁN, TEL.: 01(313) 324-2000 y 7666 FAX: 325-2700

CHIAPAS

671770 **TORNILLOS Y HERRAMIENTAS PINEDA 17** PONIENTE No. 20-A, COL. CENTRO TAPACHULA, CHIAPAS TEL.: 01(962) 626-2807

671709 **FERRETERA MANDIOLA, S.A. DE C.V.** 5a NORTE PONIENTE No. 1615-B, COL. MOCTEZUMA, C.P. 29000, TUXTLA GUTIÉRREZ, TEL.: 01(961) 602-1544

671747 **CENTRO DE SERVICIO DEL SURESTE** LIBRAMIENTO SUR ORIENTE S/N Km 6.5 COL. TRABAJADORES, TUXTLA GUTIÉRREZ, CHIAPAS TEL.: 01(961) 223-2350

670515 **FERRETERÍA CASUA** RAMÓN CORONA No. 72, COL. BARRIO SANTA LUCÍA C.P. 29250, SAN CRISTOBAL DE LAS CASAS, CHIS. TEL.: 01(967) 678-6283

671601 **MATERIALES DE CONSTRUCCIÓN DE LOS ALTOS, S.A. DE C.V.** FRANCISCO I. MADERO No.5, COL. CENTRO, C.P. 29200, SAN CRISTOBAL DE LAS CASAS, CHIS.

671730 **MATERIALES Y ACEROS BALAM S.A.** PERIFERICO NORTE-PONIENTE No. 50 COL. BISMAR, SN. CRISTOBAL DE LAS CASAS TEL.: 01(967) 678-6162 y 7422

670781 **PREFABRICADOS DE PALENQUE, S.A. DE C.V.** KM. 1 CARRETERA PALENQUE - PAKAL-NÁ S/N ENTRADA LIENZO CHARRO C.P. 22960, PALENQUE, CHIS. TEL.: 01(916) 345-1523 | 345-1533

D.F.

671829 **EL FUERTE DE LAS HERRAMIENTAS S.A. DE C.V.** PONIENTE 140 No.618 LOCAL B, COL. INDUSTRIAL VALLEJO, AZCAPOTZALCO, C.P. 023500 TELS.: 01(55) 5587-7959 y 7731

670995 **EL MONSTRUO DE CORREGIDORA S.A. DE C.V.** CORREGIDORA No.22, COL. CENTRO C.P. 06060 MÉXICO, D.F. TEL.: 01(55) 5522-4861 | 71 y 01(55) 5522-5031, FAX: 01(55) 5522-5021

671370 **ADMINISTRADORA FERRETERA, S.A. DE C.V.** CORREGIDORA No. 76-A, COL. CENTRO C.P. 06060 MÉXICO, D.F. TEL.: 01(55) 5522-9976 FAX: 01(55) 5522-9966

671131 CERRADA PINO SUAREZ No. 24, COL. ZONA ESCOLAR C.P. 07230, GUSTAVO A. MADERO, MÉXICO, D.F. TEL.: 01(55) 2207-0882

671137 **INGENIERÍA SUMINISTROS Y SERVICIOS INDUSTRIALES** CALZADA DE GUADALUPE No.525-A, COL. ESTRELLA, C.P. 07810, GUSTAVO A. MADERO, MÉXICO, D.F. TEL. Y FAX: 01(55) 5577-9331 | 5781-7079

DURANGO

670550 **TORNILLOS ÁGUILA, S.A. DE C.V.** MASURIO No. 200 ESQUINA GALLO, COL. LUIS ECHEVERRÍA C.P. 34250, DURANGO, DGO. TEL.: 01(618) 817-1946 | 818-2655

671671 ENRIQUE CARROLA ANTUNA No. 406 COL. CIÉNEGA, DURANGO, DGO. TEL.: 01(618) 825-2710

ESTADO DE MÉXICO

671600 **ABC DE MATERIALES, S.A. DE C.V.** VENUSTIANO CARRANZA No. 104 COL. LOS ÁNGELES TOTOLINGO, ACOLMAN, EDO. DE MÉXICO TEL.: 01(55) 2958-8504

671723 **FERRETERA TECAMAC S.A. DE C.V.** CARR. MEXICO-PACHUCA Km 37.5 TECAMAC, EDO. DE MÉXICO. TEL.: 5934-6396 Y 5934-6271

671765 **TLAPALERA CRUZ** AV. CUAUHTEMOC No. 3 COL. BO. SAN JOSÉ, TEQUIQUÍAC, TEL.: 591-91-203-44

671025 **SERVICIO Y VENTA DE HERRAMIENTAS VG** AV. DE LOS MAESTROS No. 14, COL. LEANDRO VALLE C.P.54040, TLANEPANTLA DE BAZ, EDO. DE MÉXICO. TEL.: 01(55) 2628-3120 Y FAX: 01(55) 5398-2104

670050 **ABRASIVOS Y SOLDADURAS ESPECIALES DE TOLUCA** ISABEL LA CATÓLICA SUR No. 101 ESQ. MIGUEL HIDALGO COL. STA. CLARA C.P. 50090, TOLUCA, EDO. DE MÉXICO, TEL.: 01(722) 773-1117 | 773-1116 | 214-9458, FAX: 01(722) 215-2145

670514 AV. TEXCOCO No. 354, COL. METROPOLITANA 2A SECCIÓN C.P. 57740, CD. NEZAHUALCOYOTL, EDO. DE MÉXICO, TEL.: 01(55) 5792-4458

GUANAJUATO

670150 **COMPañIA FERRETERA NUEVO MUNDO S.A. DE C.V.** AV. MÉXICO - JAPÓN No. 225, CD. INDUSTRIAL C.P. 38010, CELAYA, GTO. TEL. Y FAX: 01(461) 617-7578 | 617-7579 | 617-7580 | 617-7588

670261 **PROVEEDORES DE HERRAMIENTAS** SINALOJA No. 39 COL. MIGUEL HIDALGO IRAPUATO, GTO. TELS.: 01(462) 626-3813, 124-8806 FAX: 01(462) 623-0523

671492 **HERRAMIENTAS Y SERVICIOS DE LEÓN S. DE R.L. DE C.V.** LÓPEZ MATEOS ORIENTE No. 230, COL. CENTRO C.P. 37000 LEÓN, GTO. TEL./FAX 01(477) 714-6514

671290 **EL GRINGO** LIBRAMIENTO SUR No. 609, COL. DEL SOL C.P. 37900 SAN LUIS DE LA PAZ, GTO. TEL. Y FAX: 01(468) 688-4886

GUERRERO

670926 **DISTRIBUIDORA RAGASA, S.A. DE C.V.** AV. LAZARO CÁRDENAS No. 908, COL. CENTRO C.P. 40660 CD. ALTAMIRANO, GRO. TEL.: 01(767) 672-0843

671637 LAS PALMERAS No. 48 COL. CENTRO, COYUCA DE BENÍTEZ, GRO. TEL.: 01(781) 452-0815

671677 MARIANO ABASOLO S/N COL. OMETEPEC CENTRO, OMETEPEC, GRO. TEL.: 01(741) 412-1359

HIDALGO

670915 **MUNDO TOOL MÉXICO, S.A. DE C.V.** ALLENDE No. 320, COL. CENTRO C.P. 42000, PACHUCA, HGO. TEL. Y FAX: 01(771) 715-0048

670640 **SAN ANTONIO MATERIALES PARA CONSTRUCCIÓN** CARR. MEXICO-PACHUCA Km. 81.5 COL. SAN ANTONIO EL DESMONTE, TEL.: 01(771) 711-0732

670655 **FERREPRECIOS, S.A. DE C.V.** LIBERTAD ORIENTE No. 304 LOCAL 30, INTERIOR DE PASAJE ROBLEDO, COL. CENTRO, TULANCINGO, TEL. 01(775) 753-6615 y 16

JALISCO 670855 **MAGNOCENTRO FERRETERO, S.A. DE C.V.**
AV. LA PAZ No.1180, COL. CENTRO, GUADALAJARA, JAL.
TEL.: 01(33) 3658-1867 y 59
FAX: 01(33) 3658-1870

670770 **ACEROS Y MATERIALES DIAZ S.A. DE C.V.** AV.
FERROVIA ZARCO No. 755, COL. FLORIDA C.P. 47800,
OCOTLAN, JAL. TEL.: 01(592) 922-4740 | 922-0177

MICHOACÁN 671757 **EQUIPOS Y HERRAMIENTAS PROFESIONALES**
JOSÉ MANUEL DE HERRERA No. 149, COL. CENTRO,
APATZINGÁN, TEL. 01(453) 534-2204

671766 **SERVICIOS Y HERRAMIENTAS DEL SUR**
AV. 22 DE OCTUBRE No. 303 COL. MIGUEL HIDALGO,
APATZINGÁN, TEL. 01(453) 534-2033

671830 **MOTOSIERRAS Y SERVICIOS DE MORELIA**
MORELOS NORTE No. 821 COL. CENTRO, MORELIA, C.P.
58000 TEL.: 01(443) 317-9482

670336 **FERREMAQUINARIA INDUSTRIAL S.A. DE C.V.**
AV. LÁZARO CÁRDENAS No. 241, COL. CENTRO C.P.
60950, CD. LÁZARO CÁRDENAS, MICH.
TEL.: 01(753) 532-0738 | 532-4396 | 532-2541 FAX:
01(753) 532-3366

670872 **MATERIALES GARCÍA Y BARRAGÁN S.A. DE C.V.**
IGNACIO ZARAGOZA No. 187 B, COL. CENTRO,
C.P. 61650, TACÁMBARO, MICH. TEL.: 01(459) 596-0190,
FAX: 01(459) 596-0700

671150 **HERRAMIENTAS Y SERVICIOS FORESTALES DE ZAMORA**
AV. JUÁREZ No. 213 OTE. ENTRE 5 DE
MAYO Y AQUILES SERDAN, COL. CENTRO C.P. 59600,
ZAMORA, MICH. TEL.: 01(351) 517-8420

670805 **LA NUEVA FERRETERÍA TRUPER**
GENERAL PUEBLITA No. 356, COL. CENTRO C.P. 58600,
ZACAPU, MICH. TEL.: 01(436) 363-3551

671115 **HERRAMIENTAS Y SERVICIOS INDUSTRIALES DE ZITACUARO**
NETZAHUALCOYOTL NORTE No. 6, COL.
MOCTEZUMA C.P. 61505, ZITACUARO, MICH.
TEL.: 01(715) 151-3228

671664
AVENIDA FRANCISCO VILLA No. 31 COL. MORELOS,
URUAPAN, MICH. TEL.: 01(452) 528-9536

MORELOS 671877 **FERREMATERIALES DURAMAX** Km. 100 CARR.
MEXICO-ACAPULCO, COL. ALPUYECA, C.P. 62797
TEL.: 01(777) 678-9069 TEL. / FAX: 01(777) 678-7956

OAXACA 671625 **MARTÍNEZ BARRANCO, S.A. DE C.V.** AV. LA
PAZ No. 721 COL. CALIFORNIA, OAXACA TEL.: 01(951)
133-1521

671712 **MUNDO MAKITA** SÍMBOLOS PATRIOS No. 101,
COL. ELISEO JIMÉNEZ RUIZ, OAXACA, OAX

671782 **MIFERRE**
CARR. COSTERA DEL PACÍFICO No. 300, COL. LOS
MANGALES, PUERTO ESCONDIDO TEL.: 01(954) 582-4218

671794 **AGROBOMBAS ROSARIOS S.A.** AV.
INDEPENDENCIA No. 1523 COL. LA PIRAGUA, TUXTEPEC
C.P. 68300 TEL.: 01(287) 875-1365

PUEBLA 671420 **DISTRIBUIDORA DE HERRAMIENTAS MANUALES ZAVALETA, S.A. DE C.V.**
RIVERA ATOYAC No. 325, COL. SANTA CRUZ BUENA VISTA,
C.P. 72810, SAN ANDRÉS CHOLULA, PUE. TEL. / FAX:
01(222) 249-8592

671211 **SERVITEC**
AV. DE LA JUVENTUD No. 1103 ESQ. 7 SUR, COL. NICÓLAS
BRAVO C.P. 75790, TEHUACÁN, PUE. TEL. / FAX: 01(238)
371-7200

671822 **TIENDA FIX TEHUACÁN**
AV. SEGUNDA DE MORELOS No. 303, COL. CENTRO,
TEHUACÁN, TEL.: 01(238) 384-8640

QUERÉTARO 670402 **MOTORES Y HERRAMIENTAS ELÉCTRICAS**
AV. 6 No. 1004-B ESQ. CALLE 19, COL. LOMAS DE CASA
BLANCA C.P. 76080, QUERÉTARO, QRO.
TEL. Y FAX : 01(442) 167-4733

671265 **FERRETERA PRADO HERRAMIENTAS S.A. DE C.V.**
AV. UNIVERSIDAD No. 325-A, COL. GRANJAS
MANTHI C.P. 76808, SAN JUAN DEL RIO, QRO.
TEL. / FAX : 01(427) 268-4544

QUINTANA ROO 670046 **CENTRO FERRETERO DE CANCÚN**
AV. COMACALCO No. 12, COL. SUPERMANZANA 59 C.P.
77515, CANCÚN, Q. ROO.
TEL.: 01(998) 886-8777 | 887-6616

671011
ÁLVARO OBREGÓN No. 281-283 COL. CENTRO,
CHETUMAL, QUINTANA ROO TEL.: 01(983) 833-2358

671732 **MULTISIERRAS TALICUMI** AVENIDA MIGUEL
HIDALGO No.221 COL. VENUSTIANO CARRANZA,
CHETUMAL.

SAN LUIS POTOSÍ 671636 **95/24 MÉXICO, S.A. DE C.V.** SUC. SLP
AV. UNIVERSIDAD No. 1850 COL. EL PASEO, SAN LUIS
POTOSÍ C.P. 78320 TEL. / FAX: 01(444) 822-4341

SINALOA 671642
JACARANDAS S/N COL. DEL BOSQUE, GUASAVE, SIN.
TEL.: 01(687) 871-2636

SONORA 671045 **FERRETERÍA LA ÚNICA**
LÁZARO MERCADO No. 1234 COL. MUNICIPIO LIBRE C.P.
85080 CD. OBREGÓN, SON. TEL. / FAX: 01(644) 412-9836

TABASCO 671610 **GRUPO VAQUEIRO FERRETERO, S.A. DE C.V.**
PERIFÉRICO CARLOS PELLICER CÁMARA No. 2810 COL.
MIGUEL HIDALGO, VILLAHERMOSA, C.P. 86250 TEL. /
FAX: 01(993) 116-1901 y 41 EXT. 106

671432 **MERCADO DE LA SOLDADURA DEL SURESTE, S.A. DE C.V.**
BLVD. ADOLFO RUIZ CORTÍNEZ 2001-B,
COL. ATASTA, VILLAHERMOSA, C.P. 86100 TEL.: 01(933)
161-4820 | 161-4479

TAMAULIPAS 671480 **CONSTRURAMA GÁLVEZ**
REVOLUCIÓN No. 1002, COL. BUENA VISTA C.P. 88120
NVO. LAREDO, TAM. TEL. / FAX: 01(867) 710-3100

671755 **FERRETERÍA ZANELLA**
AV. TAMAULIPAS No. 713 COL. REVOLUCIÓN VERDE,
TAMPICO, TEL.: 01(853) 306-6537

TLAXCALA 671684 **SERVICIO JUNIOR**
CALLE 2 DE ABRIL PONIENTE No. 506, COL. CENTRO,
APIZACO, TEL. 01(241) 112-0996

VERACRUZ 671435 **METALURVE, S.A. DE C.V.** CALLE 18 No. 2117,
FRACC. LOMAS C.P. 94570 CÓRDOBA, VER. TEL.: 01(271)
714-8584

671635 **LA CASA DISTR. TRUPER**
SUC. AV. YUCATÁN No. 137-A, COL. YUCATÁN C.P. 93600
MARTÍNEZ DE LA TORRE, VER. TEL.: 01(232) 373-5420

671478 **TALLER ELÉCTRICO MATHÉY**
ATENAS No. 71, COL. NUEVA MINA C.P. 96760
MINATITLÁN, VER. TEL. / FAX : 01(922) 223-5601

671605
HUMBOLT SUR No. 49, COL. CENTRO C.P. 91270 PEROTE,
VER. TEL.: 01(282) 832-0327 | 825-6408

670397 **LA CASA DISTRIBUIDORA TRUPER** CALLE
URUGUAY No. 713, COL. 27 DE SEPTIEMBRE C.P. 93320,
POZA RICA, VER. TEL. / FAX: 01(782) 823-8100 | 826-9484

671535 **DISTRIBUIDORA SANVER S.A. DE C.V.** DE C.V.
CARRERA NAL. TUXPAN-TAMPICO Km 64, COL. LA
MORITA, TANTOYUCA, C.P. 92101 TEL.: 01(789) 893-5030

671451 **MAYORISTAS JAGUAR S.A. DE C.V.** AV.
IGNACIO ALLENDE No. 2377 COL. CENTRO, VERACRUZ,
TEL.: 01(229) 931-1891

671781 **MATERIALES Y ACEROS TUCÁN S.A. DE C.V.**
PROL. AV. MIGUEL ALEMÁN No. 3800 COL. ARTÍCULO
123, VERACRUZ, TEL.: 01(229) 923-0070

671452 **COMERCIALIZADORA FERRESMAR** CAYETANO
RIVERA No. 47 COL. DEL MAESTRO, VERACRUZ, TEL.
01(229) 922-7948
TEL. / FAX: 01(229) 927-1771

SUCURSAL TIJUANA

BLVD. INSURGENTES No. 6101 ENTRE BLVD. MANUEL CLOUTIER Y PASEO GUAYCURA, FRACC. GUAYCURA, DELEGACIÓN CERRO COLORADO, (ANTES LA PRESA) C.P. 22216, TIJUANA, B.C. CONMUTADOR: 01 (664) 969-5100

SUCURSAL CULIACÁN

LIBRAMIENTO BENITO JUÁREZ No. 5599 B4, EJIDO DE LAS FLORES (LA COSTERITA), C.P. 80296, CULIACÁN, SINALOA CONMUTADOR: 01 (667) 760-5747

SUCURSAL VILLAHERMOSA

CALLE HELIO LOTES 1, 2 Y 3 MZNA. No. 1, COL. INDUSTRIAL, 2A ETAPA C.P. 86010, VILLAHERMOSA, TAB. CONMUTADOR : 01(993) 353-7244

SUCURSAL GUADALAJARA

AV. DEL BOSQUE No. 1243, FRACC. INDUSTRIAL EL BOSQUE II ENTRE PERIFÉRICO SUR Y CALLE INCALPA C.P. 45590, TLAQUEPAQUE, JAL. CONMUTADOR: 01 (33) 3606-5290

SUCURSAL MÉRIDA

CALLE 33 N° 600 y 602 LOCALIDAD ITZINCAB Y MULSAY, MUNICIPIO UMAN, YUCATÁN C. P. 97390 CONMUTADOR: 01(999) 912-2451

SUCURSAL MONTERREY

AV. STIVA No. 275, PARQUE INDUSTRIAL STIVA BARRAGÁN, SAN NICÓLAS DE LOS GARZAS, C.P. 66420, MONTERREY, N.L. TELS.: 01 (81) 8352-8791 y 8790

SUCURSAL PUEBLA

DEFENSORES DE LA REPÚBLICA No. 1118, ENTRE CALLE TECNOLÓGICO Y AVENIDA 18 DE NOVIEMBRE, COL. FAUNA MARINA, PUEBLA, C.P. 72260 CONMUTADOR: 01(222) 282-8282

SUCURSAL LAGUNA

CALLE METAL MECÁNICA No. 280, PARQUE INDUSTRIAL ORIENTE, TORREÓN, COAHUILA, C.P. 27278 CONMUTADOR: 01 (871) 209-6823

SUCURSAL CENTRO FORÁNEO

AV. PARQUE INDUSTRIAL No. 1-A, JILOTEPEC C.P. 54240 ESTADO DE MÉXICO CONMUTADOR: 01 (761) 782-9101 EXT. 5728 y 5102

SUCURSAL CENTRO

CALLE D No. 31-A, COL. MODELO DE ECHEGARAY C.P. 53350, NAUCALPAN, EDO. DE MÉXICO TEL.: 01 (55) 5371-3500

TRUPER, S.A. de C.V.

Parque Industrial No.1, Jilotepec, C.P. 54240, Estado de México,
TEL. 01(761) 782 91 00, FAX 01(761) 782 91 70, R.F.C.: THE-791105-HP2

www.truper.com