

CONSERVE ESTE INSTRUCTIVO

EL PROPIETARIO Y OPERADOR DEBERÁN LEER Y ENTENDER ESTAS INSTRUCCIONES DE OPERACIÓN ANTES DE USAR ESTE PATÍN HIDRÁULICO.

Gracias por elegir un patín hidráulico Truper®. Su patín está fabricado en acero de alta calidad y fue diseñado para ser durable, confiable y de fácil manejo. Para su seguridad y correcta operación, por favor lea cuidadosamente estas instrucciones antes de usar su patín.

Usted necesitará el instructivo para familiarizarse con las reglas de seguridad, precauciones, diagramas y procedimientos de mantenimiento y operación. Conserve su factura junto con este instructivo. Escriba el número de factura en la parte interna de la cubierta frontal. Guarde el instructivo y la factura en un lugar seco y seguro para futuras referencias.

INSTRUCCIONES DE SEGURIDAD.

AVISO Cuando utilice su herramienta, siempre deben seguirse algunas precauciones básicas de seguridad para reducir riesgos de lesiones personales y daños al equipo. Lea todas las instrucciones antes de usar su herramienta.

- 1. Mantenga a los niños alejados.** Los niños nunca deben estar cerca del área de trabajo. No permita que ellos sostengan máquinas, herramientas o cables de extensión. No permita que otras personas toquen la herramienta; manténgalas alejadas de su área de trabajo.
- 2. Mantenga guardado el equipo mientras no esté en uso.** Cuando no esté en uso, la herramienta debe guardarse en un lugar seco y libre de polvo. Siempre guarde su herramienta bajo llave para que no esté al alcance de los niños.
- 3. No fuerce la herramienta.** Ésta hará mejor su trabajo

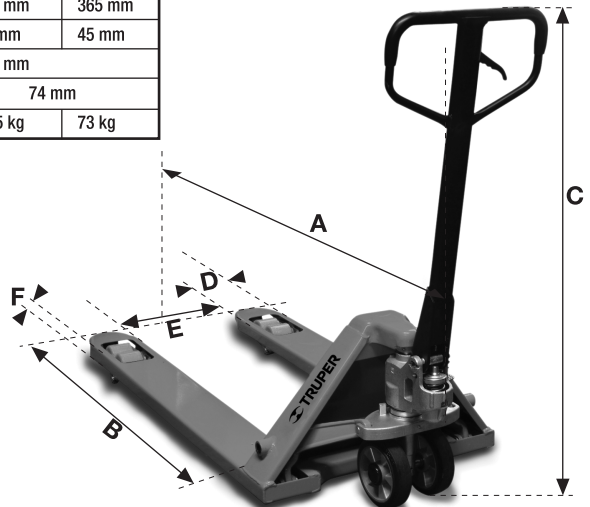
y será más segura dentro del rango para la cual fue diseñada. No utilice aditamentos inapropiados para intentar exceder la capacidad de la herramienta.

- 4. Utilice la indumentaria apropiada.** No utilice ropa suelta, guantes, corbatas o joyería que pueda ser atrapada en las partes móviles. No utilice calzado resbaloso. Utilice algún protector de cabello para retener el cabello largo.
- 5. No se extralimite.** Evite toda postura que cause cansancio. Asegúrese de que su posición sea segura y de conservar el equilibrio.
- 6. Reemplazo de partes y accesorios.** Cuando necesite reemplazar las piezas, utilice solamente refacciones originales. El reemplazo inadecuado de una pieza invalidaría la garantía. Sólo utilice accesorios originales Truper®, destinados para usarse con esta herramienta.
- 7. ¡ATENCIÓN!** Para su seguridad personal utilice únicamente los accesorios o aparatos adicionales indicados en las instrucciones de manejo o recomendados por Truper®. La utilización de accesorios diferentes a los indicados en las instrucciones de manejo, puede acarrear riesgo personal.

Nota: La herramienta debe ser utilizada y mantenida cumpliendo con las instrucciones anteriores. El fabricante no se hace responsable de daños o el mal funcionamiento de la herramienta causado por no seguir los procedimientos de operación o mantenimiento, o por incumplimiento de las precauciones de seguridad descritas en este instructivo.



DIMENSIONES Y PESO	PAT-2HU	PAT-2,5PU	PAT-3NY
A) Longitud total	1 603 mm		
B) Longitud de uñas	1 220 mm		
C) Altura	1 180 mm	1 224 mm	1 240 mm
D) Ancho de uña	150 mm	161 mm	159 mm
E) Longitud entre uñas	385 mm	365 mm	365 mm
F) Espesor de uñas	53 mm	47 mm	45 mm
Altura máxima de levantamiento	190 mm		
Altura mínima de uñas	70 mm	74 mm	
Peso	58,5 kg	73,5 kg	73 kg



El patín Truper® no requiere de mantenimiento por un largo período; sin embargo, se recomienda tomar en cuenta los siguientes puntos:

1. ACEITE

Verifique el nivel de aceite cada seis meses. Se recomienda usar aceite hidráulico: ISO VG32, su viscosidad debe ser de 30 °C hasta 40 °C

El volumen total es de aproximadamente 0,4 litros.

2. PARA ELIMINAR EL AIRE

Durante la transportación o bombeo en cambios de posición es posible que quede atrapado aire en el sistema hidráulico, esto puede causar que las horquillas no se eleven al mover el maneral mientras el mango de control esta en posición "ARRIBA (UP)". Para liberar el aire coloque el mango de control en posición "ABAJO" (DOWN) y mueva el maneral de tracción hacia arriba y hacia abajo varias veces.

3. MANTENIMIENTO Y REVISIÓN DIARIA

Verifique diariamente que su patín pueda llegar a su límite de uso. Ponga especial atención a la ruedas, ya que los ejes, tornillos y tuercas rasgados pueden bloquearlas y provocar que las horquillas se destraben, cayendo a la posición más baja cuando se finaliza el trabajo.

4. LUBRICACIÓN

Todos los rodamientos y flechas están provistos desde la fábrica con grasa de larga duración. Sin embargo, usted necesitará engrasar cada mes o después de cada limpieza profunda los puntos de lubricación.

5. GUÍA PARA UNA OPERACIÓN SEGURA

5.1 El operador deberá leer todas las señales de protección e

instrucciones de seguridad que estén en este instructivo o en el cuerpo de su patín antes de usarlo.

- 5.2 Para jalar el patín, siempre coloque el mango de control en la posición "NEUTRAL". Esto hará que el gancho de tracción despresurice más fácilmente la bomba hidráulica. Esto preservará el sello hidráulico y los componentes de la máquina dándole una larga vida a su patín.
- 5.3 No opere un patín a menos que esté familiarizado con él y haya sido entrenado o autorizado para hacerlo.
- 5.4 No opere un patín a menos que haya verificado que esté en buenas condiciones. Preste especial atención a las ruedas, el gancho de tracción, la horquilla, la palanca, etc.
- 5.5 No utilice el patín en superficies mojadas o en declive.
- 5.6 No suba a personas en el patín.
- 5.7 El operador deberá utilizar guantes de protección para el manejo del patín.
- 5.8 Cuando la mercancía sea transportada por el patín, todas las personas deben de estar alejadas de las horquillas por lo menos 6 m
- 5.9 Nunca cargue mercancías como se muestra en la fig. 1 B.
- 5.10 Nunca cargue en el patín mercancía cuyo peso rebase la capacidad del mismo.
- 5.11 En cualquier otra condición o lugar especial, el operador debe ser cuidadoso en manejo del patín.

6. ENSAMBLAR LA BARRA DE TRACCIÓN AL PATÍN

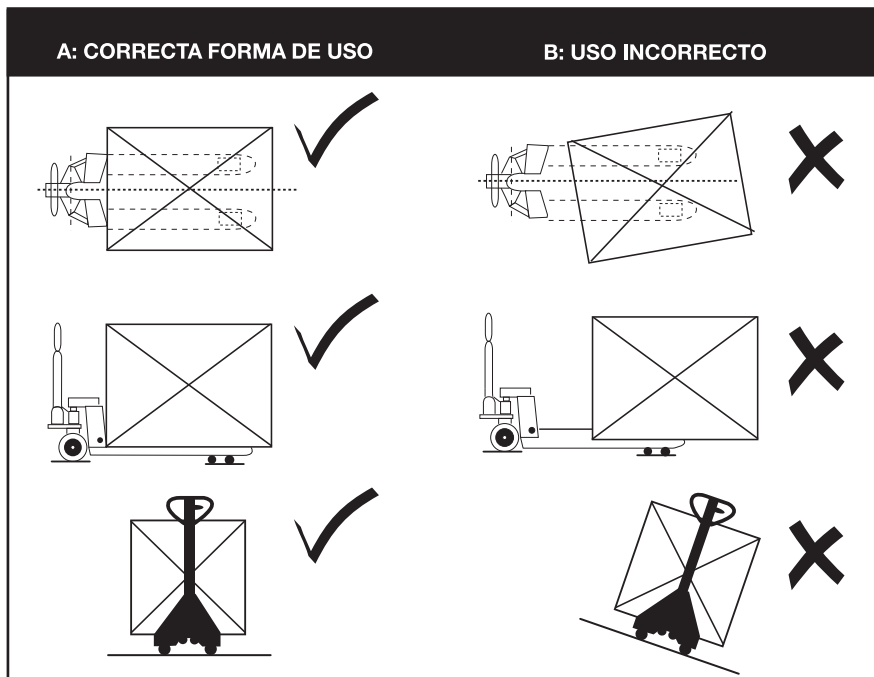
- 6.1 Ensamble la barra de tracción al patín utilizando el perno perforado
- 6.2 Coloque los dos pernos delgados en los extremos del perno perforado para asegurarlo en su posición
- 6.3 Pase la cadena de la barra de tracción a través del orificio central del perno perforado
- 6.4 Enganche el perno de la cadena en la ranura de la palanca de liberación y mueva la tuerca de ajuste a una posición en la cual la cadena no quede muy tensa
- 6.5 Apriete la contratuercas de la cadena
- 6.6 Mueva la barra de tracción hacia abajo para retirar el perno de bloqueo del pistón

7. PROBLEMAS Y SOLUCIONES

Problema	Causa	Solución
Las horquillas no alcanzan su máxima altura.	<ul style="list-style-type: none"> • Bajo nivel de aceite. 	<ul style="list-style-type: none"> • Agregar el aceite necesario para llenar el depósito.
Las horquillas no pueden elevarse.	<ul style="list-style-type: none"> • No tiene aceite. • El aceite tiene impurezas. • La tuerca o el tornillo de ajuste de la válvula de liberación están muy apretados. • Aire atrapado en el sistema hidráulico. 	<ul style="list-style-type: none"> • Agregar aceite. • Cambiar el aceite. • Ajustar la tuerca o el tornillo. • Elimine el aire (ver punto 2)
Las horquillas no pueden descender.	<ul style="list-style-type: none"> • El pistón o el cuerpo de la bomba está deformado como resultado de una carga parcial o inclinada hacia un lado o sobrecargado. • El pistón del sistema hidráulico esta oxidado. • La tuerca de ajuste o el tornillo no están en la posición correcta. 	<ul style="list-style-type: none"> • Acuda a un Centro de Servicio Autorizado Truper®. • Mantener las horquillas en la posición más baja cuando el patín no esté en uso y preste mayor atención en la lubricación de la barra. • Ajustar la tuerca o el tornillo.
Gotea aceite.	<ul style="list-style-type: none"> • Los sellos están dañados. • Algunas partes están agrietadas o cuarteadas. 	<ul style="list-style-type: none"> • Acuda a un Centro de Servicio Autorizado Truper®.
Las horquillas descienden sin que la válvula de liberación trabaje.	<ul style="list-style-type: none"> • Las impurezas del aceite causan que válvula de liberación no pueda cerrarse completamente. • Algunas partes del sistema hidráulico están agrietadas o barridas. • Aire atrapado en el sistema hidráulico. • Los sellos están desgastados o dañados. • La tuerca o el tornillo de ajuste de la válvula de liberación están muy apretados. 	<ul style="list-style-type: none"> • Cambiar el aceite. • Acuda a un Centro de Servicio Autorizado Truper®. • Eliminar el aire (ver punto 2). • Acuda a un Centro de Servicio Autorizado Truper®. • Ajustar la tuerca o el tornillo.

NOTA:
LAS REPARACIONES DEL PATÍN DEBEN SER REALIZADAS ÚNICAMENTE EN UN CENTRO DE SERVICIO AUTORIZADO TRUPER®.

FIG. 1



INDICACIONES DEL USO DEL DISPOSITIVO DE SEGURIDAD.



Presione el mango de control para bajar la carga.

Coloque el mango de control en posición media para trasladar la carga.

Baje el mango de control para levantar la carga.

Estado	Ciudad	Centro de Servicio	Estado	Ciudad	Centro de Servicio	Estado	Ciudad	Centro de Servicio
Baja California Sur	San José del Cabo	617010 CENTRO SERVICIOS PROL. LA ZARZOGA Y MARQUEZ DE LEÓN, COL. DE LA FERRERÍA SAN JOSÉ DEL CABO, BIC EST. TEL: 01 (604) 464-4566	Hidalgo	Pachuca	617010 CENTRO SERVICIOS PROFESIONALES DEL MÉDICO, S.A. DE C.V. ALLENDE # 320, COL. CENTRO C.P. 42000, PACHUCA, HID. TEL: Y FAX: 01 (717) 7-15-00-48	Estado	Veracruz	617411 MANTERREAS JAGUAR S.A. DE C.V. AL RAMADO ALLENDE NO. 2377 COL. CENTRO TEL. 01 (229) 931-1891
Chiapas	Tapachula	617770 TORNILLOS Y HERRAMIENTAS PNEUMÁTICAS Y FERRERÍA, S.A. DE C.V. COL. CENTRO TAPACHULA, CHIAPAS TEL: 01 (962) 295-2801	Tlaxcala	Tehuacán	617600 FERRERÍA S.A. DE C.V. LIBERTAD ORIENTE NO. 384 LOCAL 30, INTERIOR DE PASEO DE LOS COLOS, COL. CENTRO TEL. 01 (775) 753-9452, 16	Estado	Veracruz	617701 MATERIALES Y SERVICIOS TUCAN S.A. DE C.V. COL. ARTECERVO 123 COL. CENTRO TEL. 01 (229) 923-9070
Tlaxcala	Tehuacán	617701 CENTRO DE SERVICIOS DEL NUESTRO LIBRAMENTO SUR ORIENTE S/N KM 6.5 COL. TAPACHULA, CHIAPAS TEL. 01 (961) 223-2500	Michoacán	Apatzingán	617727 EQUIPOS Y HERRAMIENTAS PROFESIONALES S.A. DE C.V. COL. CENTRO NO. 149, COL. CENTRO TEL. 01 (463) 534-2004	Estado	Veracruz	617432 COMERCIALIZADORA FERRESMAR CARITANA FERRERA S.A. DE C.V. COL. MAESTRO TEL. 01 (229) 925-2948 TEL. FAX: 01 (229) 927-1771
Chiapas	Chiapas	617710 FERRERÍA MARRA, S.A. DE C.V. SAN NORTE PONENTE NO. 101-15 COL. TAPACHULA, CHIAPAS TEL: 961-400-1544	Morelia	Morelia	617766 SERVICIOS Y HERRAMIENTAS DEL SUR AL 22 DE OCTUBRE NO. 303 COL. MIGUEL HIDALGO TEL. 01 (463) 534-2033	Estado	Veracruz	Sucursal Truper SUCURSAL TULAHUACA BLVD. INDEPENDIENTES # 6101 ENTRE BLVD. MANUEL GUTIERREZ Y AV. FRANCISCO FRACZ. GUAYCORA DELICACION CERRO COLORADO, (ANTES LA PRESA) C.P. 27274, TULAHUACA, GZ. CONSULTADOR: 01 (964) 968-91-00
Chiapas	Chiapas	617002 PROMVIDO AV. COLÓN # 1618 # 4507 A COL. MONSIEUR DE ORS, C.P. 31100 CHILAHUACA, CHIAPAS TEL: 01 (961) 4-52-40-40	Jalisco	Guadalajara	617800 MAGNACENTRO FERRERÍA, S.A. DE C.V. COL. CENTRO GUADALAJARA, JAL. TEL. 01 (33) 36-58-18-67 / 59	Sinaloa	Culiacán	SUCURSAL CULIACAN BLVD. INDEPENDIENTES # 5399 BA. EJIDO DE LAS FLORES A LA COSTERAL, C.P. 82006, CULIACAN, SINALOA CONSULTADOR: 01 (967) 740-57-47
Chiapas	Paraná	617130 FERRERÍA MARRA S.A. DE C.V. AL CENTRO MENA # 81, COL. CENTRO C.P. 33800 PARANÁ, CHIAPAS TEL. 01 (967) 5-22-76-00	Oaxaca	Oaxaca	617177 MUNDO MANTI CALLE SIMBOLOS PATRIOS NO. 101, COL. EL SEÑO JIMÉNEZ RUIZ, OAXACA, OAX. TEL: 01 (462) 317-9452	Sinaloa	Culiacán	SUCURSAL CULIACAN CALLE SAN FORTES 17 # 3000 A. 1. COL. INDUSTRIAL, ZA ETAPA (C.P. 86610), MULLERMANOSA, SINALOA CONSULTADOR: 01 (969) 3-53-72-44
Coahuila	Monclova	617010 INDUSTRIAL FERRERÍA DE MONCLOVA, S.A. DE C.V. BUEN PASEO 10 # 966 # 1000, COL. CENTRO C.P. 25700 MONCLOVA, COAH. TEL. 01 (896) 6-33-47-19	Oaxaca	Tehuacán	617122 TENDA DE HERRAMIENTAS AL SEGUNDA DE MORELOS NO. 303, COL. CENTRO TEL. 91 (238) 384-8940	Sinaloa	Culiacán	SUCURSAL VILLAHERRMOSA CALLE HERRERA # 123 # 3000 A. 1. COL. INDUSTRIAL, ZA ETAPA (C.P. 86610), MULLERMANOSA, SINALOA CONSULTADOR: 01 (969) 3-53-72-44
Colima	Tecoman	617005 EL MINISTRO DE CORREDORERA, S.A. DE C.V. CORREDORERA # 22, COL. CENTRO C.P. 06680 MEXICO D.F. TEL. 01 (55) 55-22-4841 / 7719 / 01 (55) 55-22-50-31 FAX: 01 (55) 55-22-48-76 FAX: 01 (55) 55-22-48-46	Puebla	Puebla	617100 GRUPO MAQUINERO FERRERÍA, S.A. DE C.V. PUEBLEROS CARLOS LEÓN CANAANA NO. 2810 COL. MIGUEL HIDALGO, C.P. 86250 TEL. 01 (999) 1-16-19-01 / 41 EXT. 106	Sinaloa	Culiacán	SUCURSAL GUADALAJARA CALLE HERRERA # 123 # 3000 A. 1. COL. INDUSTRIAL, ZA ETAPA (C.P. 86610), MULLERMANOSA, SINALOA CONSULTADOR: 01 (969) 3-53-72-44
D.F.	Centro	617330 ADMINISTRADORA FERRERÍA, S.A. DE C.V. CORREDORERA # 24, COL. CENTRO C.P. 06680 MEXICO D.F. TEL. 01 (55) 55-22-48-41 / 7719 / 01 (55) 55-22-50-31 FAX: 01 (55) 55-22-48-76 FAX: 01 (55) 55-22-48-46	San Luis Potosí	San Luis Potosí	617100 GRUPO MAQUINERO FERRERÍA, S.A. DE C.V. PUEBLEROS CARLOS LEÓN CANAANA NO. 2810 COL. MIGUEL HIDALGO, C.P. 86250 TEL. 01 (999) 1-16-19-01 / 41 EXT. 106	Sinaloa	Culiacán	SUCURSAL GUADALAJARA CALLE HERRERA # 123 # 3000 A. 1. COL. INDUSTRIAL, ZA ETAPA (C.P. 86610), MULLERMANOSA, SINALOA CONSULTADOR: 01 (969) 3-53-72-44
D.F.	D.F.	617100 EL FUENTE DE LAS HERRAMIENTAS, S.A. DE C.V. PONENTE 140 NO. 618 LOCAL B COL. INDUSTRIAL VALLEJO MEXICO, D.F. C.P. 02300 TEL: 5507 7959, 5587-7731	Tabasco	Villahermosa	617100 GRUPO MAQUINERO FERRERÍA, S.A. DE C.V. PUEBLEROS CARLOS LEÓN CANAANA NO. 2810 COL. MIGUEL HIDALGO, C.P. 86250 TEL. 01 (999) 1-16-19-01 / 41 EXT. 106	Sinaloa	Culiacán	SUCURSAL VILLAHERRMOSA CALLE HERRERA # 123 # 3000 A. 1. COL. INDUSTRIAL, ZA ETAPA (C.P. 86610), MULLERMANOSA, SINALOA CONSULTADOR: 01 (969) 3-53-72-44
Durango	Durango	617671 ENRIQUE CARROLA ANTUNA NO. 406 COL. CENSURA DURANGO, DGO. TEL: 01 (61) 803-27-19	Tamaulipas	Tampico	617100 FERRERÍA DANIELA AL TAMAULIPAS NO. 713 COL. REVOLUCION VERDE TEL. 01 (833) 306-6537	Sinaloa	Culiacán	SUCURSAL VILLAHERRMOSA CALLE HERRERA # 123 # 3000 A. 1. COL. INDUSTRIAL, ZA ETAPA (C.P. 86610), MULLERMANOSA, SINALOA CONSULTADOR: 01 (969) 3-53-72-44
Edo. de México	Tecamac	617723 FERRERÍA TECAMAC S.A. DE C.V. CARP. MEDIO PUEBLA Km 37.5 TECAMAC, EDO. DE MEX. TEL: 5694-6398 Y 5694-6271	Tlaxcala	Ajalcoac	617100 GRUPO MAQUINERO FERRERÍA, S.A. DE C.V. PUEBLEROS CARLOS LEÓN CANAANA NO. 2810 COL. MIGUEL HIDALGO, C.P. 86250 TEL. 01 (999) 1-16-19-01 / 41 EXT. 106	Sinaloa	Culiacán	SUCURSAL VILLAHERRMOSA CALLE HERRERA # 123 # 3000 A. 1. COL. INDUSTRIAL, ZA ETAPA (C.P. 86610), MULLERMANOSA, SINALOA CONSULTADOR: 01 (969) 3-53-72-44
Guerrero	Coyuca de Benítez	617705 TULAHUACA GRUPO AL GUERRERO NO. 3 COL. BO. SAN JOSÉ TEL: 591-971-023-44	Veracruz	Mantecón de los Toros	617100 FERRERÍA DANIELA AL TAMAULIPAS NO. 713 COL. REVOLUCION VERDE TEL. 01 (833) 306-6537	Sinaloa	Culiacán	SUCURSAL VILLAHERRMOSA CALLE HERRERA # 123 # 3000 A. 1. COL. INDUSTRIAL, ZA ETAPA (C.P. 86610), MULLERMANOSA, SINALOA CONSULTADOR: 01 (969) 3-53-72-44
Guerrero	Coyuca de Benítez	617657 LAS PALMERAS # 48 COL. CENTRO DE SERVICIOS DEL NUESTRO LIBRAMENTO SUR ORIENTE S/N KM 6.5 COL. TAPACHULA, CHIAPAS TEL. 01 (961) 4-52-40-19	Veracruz	Mantecón de los Toros	617100 FERRERÍA DANIELA AL TAMAULIPAS NO. 713 COL. REVOLUCION VERDE TEL. 01 (833) 306-6537	Sinaloa	Culiacán	SUCURSAL VILLAHERRMOSA CALLE HERRERA # 123 # 3000 A. 1. COL. INDUSTRIAL, ZA ETAPA (C.P. 86610), MULLERMANOSA, SINALOA CONSULTADOR: 01 (969) 3-53-72-44
Oaxaca	Oaxaca	617005 EL MINISTRO DE CORREDORERA, S.A. DE C.V. CORREDORERA # 22, COL. CENTRO C.P. 06680 MEXICO D.F. TEL. 01 (55) 55-22-48-41 / 7719 / 01 (55) 55-22-50-31 FAX: 01 (55) 55-22-48-76 FAX: 01 (55) 55-22-48-46	Veracruz	Mantecón de los Toros	617100 FERRERÍA DANIELA AL TAMAULIPAS NO. 713 COL. REVOLUCION VERDE TEL. 01 (833) 306-6537	Sinaloa	Culiacán	SUCURSAL VILLAHERRMOSA CALLE HERRERA # 123 # 3000 A. 1. COL. INDUSTRIAL, ZA ETAPA (C.P. 86610), MULLERMANOSA, SINALOA CONSULTADOR: 01 (969) 3-53-72-44
Oaxaca	Oaxaca	617005 EL MINISTRO DE CORREDORERA, S.A. DE C.V. CORREDORERA # 22, COL. CENTRO C.P. 06680 MEXICO D.F. TEL. 01 (55) 55-22-48-41 / 7719 / 01 (55) 55-22-50-31 FAX: 01 (55) 55-22-48-76 FAX: 01 (55) 55-22-48-46	Veracruz	Mantecón de los Toros	617100 FERRERÍA DANIELA AL TAMAULIPAS NO. 713 COL. REVOLUCION VERDE TEL. 01 (833) 306-6537	Sinaloa	Culiacán	SUCURSAL VILLAHERRMOSA CALLE HERRERA # 123 # 3000 A. 1. COL. INDUSTRIAL, ZA ETAPA (C.P. 86610), MULLERMANOSA, SINALOA CONSULTADOR: 01 (969) 3-53-72-44
Oaxaca	Oaxaca	617005 EL MINISTRO DE CORREDORERA, S.A. DE C.V. CORREDORERA # 22, COL. CENTRO C.P. 06680 MEXICO D.F. TEL. 01 (55) 55-22-48-41 / 7719 / 01 (55) 55-22-50-31 FAX: 01 (55) 55-22-48-76 FAX: 01 (55) 55-22-48-46	Veracruz	Mantecón de los Toros	617100 FERRERÍA DANIELA AL TAMAULIPAS NO. 713 COL. REVOLUCION VERDE TEL. 01 (833) 306-6537	Sinaloa	Culiacán	SUCURSAL VILLAHERRMOSA CALLE HERRERA # 123 # 3000 A. 1. COL. INDUSTRIAL, ZA ETAPA (C.P. 86610), MULLERMANOSA, SINALOA CONSULTADOR: 01 (969) 3-53-72-44
Oaxaca	Oaxaca	617005 EL MINISTRO DE CORREDORERA, S.A. DE C.V. CORREDORERA # 22, COL. CENTRO C.P. 06680 MEXICO D.F. TEL. 01 (55) 55-22-48-41 / 7719 / 01 (55) 55-22-50-31 FAX: 01 (55) 55-22-48-76 FAX: 01 (55) 55-22-48-46	Veracruz	Mantecón de los Toros	617100 FERRERÍA DANIELA AL TAMAULIPAS NO. 713 COL. REVOLUCION VERDE TEL. 01 (833) 306-6537	Sinaloa	Culiacán	SUCURSAL VILLAHERRMOSA CALLE HERRERA # 123 # 3000 A. 1. COL. INDUSTRIAL, ZA ETAPA (C.P. 86610), MULLERMANOSA, SINALOA CONSULTADOR: 01 (969) 3-53-72-44
Oaxaca	Oaxaca	617005 EL MINISTRO DE CORREDORERA, S.A. DE C.V. CORREDORERA # 22, COL. CENTRO C.P. 06680 MEXICO D.F. TEL. 01 (55) 55-22-48-41 / 7719 / 01 (55) 55-22-50-31 FAX: 01 (55) 55-22-48-76 FAX: 01 (55) 55-22-48-46	Veracruz	Mantecón de los Toros	617100 FERRERÍA DANIELA AL TAMAULIPAS NO. 713 COL. REVOLUCION VERDE TEL. 01 (833) 306-6537	Sinaloa	Culiacán	SUCURSAL VILLAHERRMOSA CALLE HERRERA # 123 # 3000 A. 1. COL. INDUSTRIAL, ZA ETAPA (C.P. 86610), MULLERMANOSA, SINALOA CONSULTADOR: 01 (969) 3-53-72-44
Oaxaca	Oaxaca	617005 EL MINISTRO DE CORREDORERA, S.A. DE C.V. CORREDORERA # 22, COL. CENTRO C.P. 06680 MEXICO D.F. TEL. 01 (55) 55-22-48-41 / 7719 / 01 (55) 55-22-50-31 FAX: 01 (55) 55-22-48-76 FAX: 01 (55) 55-22-48-46	Veracruz	Mantecón de los Toros	617100 FERRERÍA DANIELA AL TAMAULIPAS NO. 713 COL. REVOLUCION VERDE TEL. 01 (833) 306-6537	Sinaloa	Culiacán	SUCURSAL VILLAHERRMOSA CALLE HERRERA # 123 # 3000 A. 1. COL. INDUSTRIAL, ZA ETAPA (C.P. 86610), MULLERMANOSA, SINALOA CONSULTADOR: 01 (969) 3-53-72-44
Oaxaca	Oaxaca	617005 EL MINISTRO DE CORREDORERA, S.A. DE C.V. CORREDORERA # 22, COL. CENTRO C.P. 06680 MEXICO D.F. TEL. 01 (55) 55-22-48-41 / 7719 / 01 (55) 55-22-50-31 FAX: 01 (55) 55-22-48-76 FAX: 01 (55) 55-22-48-46	Veracruz	Mantecón de los Toros	617100 FERRERÍA DANIELA AL TAMAULIPAS NO. 713 COL. REVOLUCION VERDE TEL. 01 (833) 306-6537	Sinaloa	Culiacán	SUCURSAL VILLAHERRMOSA CALLE HERRERA # 123 # 3000 A. 1. COL. INDUSTRIAL, ZA ETAPA (C.P. 86610), MULLERMANOSA, SINALOA CONSULTADOR: 01 (969) 3-53-72-44
Oaxaca	Oaxaca	617005 EL MINISTRO DE CORREDORERA, S.A. DE C.V. CORREDORERA # 22, COL. CENTRO C.P. 06680 MEXICO D.F. TEL. 01 (55) 55-22-48-41 / 7719 / 01 (55) 55-22-50-31 FAX: 01 (55) 55-22-48-76 FAX: 01 (55) 55-22-48-46	Veracruz	Mantecón de los Toros	617100 FERRERÍA DANIELA AL TAMAULIPAS NO. 713 COL. REVOLUCION VERDE TEL. 01 (833) 306-6537	Sinaloa	Culiacán	SUCURSAL VILLAHERRMOSA CALLE HERRERA # 123 # 3000 A. 1. COL. INDUSTRIAL, ZA ETAPA (C.P. 86610), MULLERMANOSA, SINALOA CONSULTADOR: 01 (969) 3-53-72-44
Oaxaca	Oaxaca	617005 EL MINISTRO DE CORREDORERA, S.A. DE C.V. CORREDORERA # 22, COL. CENTRO C.P. 06680 MEXICO D.F. TEL. 01 (55) 55-22-48-41 / 7719 / 01 (55) 55-22-50-31 FAX: 01 (55) 55-22-48-76 FAX: 01 (55) 55-22-48-46	Veracruz	Mantecón de los Toros	617100 FERRERÍA DANIELA AL TAMAULIPAS NO. 713 COL. REVOLUCION VERDE TEL. 01 (833) 306-6537	Sinaloa	Culiacán	SUCURSAL VILLAHERRMOSA CALLE HERRERA # 123 # 3000 A. 1. COL. INDUSTRIAL, ZA ETAPA (C.P. 86610), MULLERMANOSA, SINALOA CONSULTADOR: 01 (969) 3-53-72-44
Oaxaca	Oaxaca	617005 EL MINISTRO DE CORREDORERA, S.A. DE C.V. CORREDORERA # 22, COL. CENTRO C.P. 06680 MEXICO D.F. TEL. 01 (55) 55-22-48-41 / 7719 / 01 (55) 55-22-50-31 FAX: 01 (55) 55-22-48-76 FAX: 01 (55) 55-22-48-46	Veracruz	Mantecón de los Toros	617100 FERRERÍA DANIELA AL TAMAULIPAS NO. 713 COL. REVOLUCION VERDE TEL. 01 (833) 306-6537	Sinaloa	Culiacán	SUCURSAL VILLAHERRMOSA CALLE HERRERA # 123 # 3000 A. 1. COL. INDUSTRIAL, ZA ETAPA (C.P. 86610), MULLERMANOSA, SINALOA CONSULTADOR: 01 (969) 3-53-72-44
Oaxaca	Oaxaca	617005 EL MINISTRO DE CORREDORERA, S.A. DE C.V. CORREDORERA # 22, COL. CENTRO C.P. 06680 MEXICO D.F. TEL. 01 (55) 55-22-48-41 / 7719 / 01 (55) 55-22-50-31 FAX: 01 (55) 55-22-48-76 FAX: 01 (55) 55-22-48-46	Veracruz	Mantecón de los Toros	617100 FERRERÍA DANIELA AL TAMAULIPAS NO. 713 COL. REVOLUCION VERDE TEL. 01 (833) 306-6537	Sinaloa	Culiacán	SUCURSAL VILLAHERRMOSA CALLE HERRERA # 123 # 3000 A. 1. COL. INDUSTRIAL, ZA ETAPA (C.P. 86610), MULLERMANOSA, SINALOA CONSULTADOR: 01 (969) 3-53-72-44
Oaxaca	Oaxaca	617005 EL MINISTRO DE CORREDORERA, S.A. DE C.V. CORREDORERA # 22, COL. CENTRO C.P. 06680 MEXICO D.F. TEL. 01 (55) 55-22-48-41 / 7719 / 01 (55) 55-22-50-31 FAX: 01 (55) 55-22-48-76 FAX: 01 (55) 55-22-48-46	Veracruz	Mantecón de los Toros	617100 FERRERÍA DANIELA AL TAMAULIPAS NO. 713 COL. REVOLUCION VERDE TEL. 01 (833) 306-6537	Sinaloa	Culiacán	SUCURSAL VILLAHERRMOSA CALLE HERRERA # 123 # 3000 A. 1. COL. INDUSTRIAL, ZA ETAPA (C.P. 86610), MULLERMANOSA, SINALOA CONSULTADOR: 01 (969) 3-53-72-44
Oaxaca	Oaxaca	617005 EL MINISTRO DE CORREDORERA, S.A. DE C.V. CORREDORERA # 22, COL. CENTRO C.P. 06680 MEXICO D.F. TEL. 01 (55) 55-22-48-41 / 7719 / 01 (55) 55-22-50-31 FAX: 01 (55) 55-22-48-76 FAX: 01 (55) 55-22-48-46	Veracruz	Mantecón de los Toros	617100 FERRERÍA DANIELA AL TAMAULIPAS NO. 713 COL. REVOLUCION VERDE TEL. 01 (833) 306-6537	Sinaloa	Culiacán	SUCURSAL VILLAHERRMOSA CALLE HERRERA # 123 # 3000 A. 1. COL. INDUSTRIAL, ZA ETAPA (C.P. 86610), MULLERMANOSA, SINALOA CONSULTADOR: 01 (969) 3-53-72-44
Oaxaca	Oaxaca	617005 EL MINISTRO DE CORREDORERA, S.A. DE C.V. CORREDORERA # 22, COL. CENTRO C.P. 06680 MEXICO D.F. TEL. 01 (55) 55-22-48-41 / 7719 / 01 (55) 55-22-50-31 FAX: 01 (55) 55-22-48-76 FAX: 01 (55) 55-22-48-46	Veracruz	Mantecón de los Toros	617100 FERRERÍA DANIELA AL TAMAULIPAS NO. 713 COL. REVOLUCION VERDE TEL. 01 (833) 306-6537	Sinaloa	Culiacán	SUCURSAL VILLAHERRMOSA CALLE HERRERA # 123 # 3000 A. 1. COL. INDUSTRIAL, ZA ETAPA (C.P. 86610), MULLERMANOSA, SINALOA CONSULTADOR: 01 (969) 3-53-72-44
Oaxaca	Oaxaca	617005 EL MINISTRO DE CORREDORERA, S.A. DE C.V. CORREDORERA # 22, COL. CENTRO C.P. 06680 MEXICO D.F. TEL. 01 (55) 55-22-48-41 / 7719 / 01 (55) 55-22-50-31 FAX: 01 (55) 55-22-48-76 FAX: 01 (55) 55-22-48-46	Veracruz	Mantecón de los Toros	617100 FERRERÍA DANIELA AL TAMAULIPAS NO. 713 COL. REVOLUCION VERDE TEL. 01 (833) 306-6537	Sinaloa	Culiacán	SUCURSAL VILLAHERRMOSA CALLE HERRERA # 123 # 3000 A. 1. COL. INDUSTRIAL, ZA ETAPA (C.P. 86610), MULLERMANOSA, SINALOA CONSULTADOR: 01 (969) 3-53-72-44
Oaxaca	Oaxaca	617005 EL MINISTRO DE CORREDORERA, S.A. DE C.V. CORREDORERA # 22, COL. CENTRO C.P. 06680 MEXICO D.F. TEL. 01 (55) 55-22-48-41 / 7719 / 01 (55) 55-22-50-31 FAX: 01 (55) 55-22-48-76 FAX: 01 (55) 55-22-48-46	Veracruz	Mantecón de los Toros	617100 FERRERÍA DANIELA AL TAMAULIPAS NO. 713 COL. REVOLUCION VERDE TEL. 01 (833) 306-6537	Sinaloa	Culiacán	SUCURSAL VILLAHERRMOSA CALLE HERRERA # 123 # 3000 A. 1. COL. INDUSTRIAL, ZA ETAPA (C.P. 86610), MULLERMANOSA, SINALOA CONSULTADOR: 01 (969) 3-53-72-44
Oaxaca	Oaxaca	617005 EL MINISTRO DE CORREDORERA, S.A. DE C.V. CORREDORERA # 22, COL. CENTRO C.P. 06680 MEXICO D.F. TEL. 01 (55) 55-22-48-41 / 7719 / 01 (55) 55-22-50-31 FAX: 01 (55) 55-22-48-76 FAX: 01 (55) 55-22-48-46	Veracruz	Mantecón de los Toros	617100 FERRERÍA DANIELA AL TAMAULIPAS NO. 713 COL. REVOLUCION VERDE TEL. 01 (833) 306-6537	Sinaloa	Culiacán	SUCURSAL VILLAHERRMOSA CALLE HERRERA # 123 # 3000 A. 1. COL. INDUSTRIAL, ZA ETAPA (C.P. 86610), MULLERMANOSA, SINALOA CONSULTADOR: 01 (969) 3-53-72-44
Oaxaca	Oaxaca	617005 EL MINISTRO DE CORREDORERA, S.A. DE C.V. CORREDORERA # 22, COL. CENTRO C.P. 06680 MEXICO D.F. TEL. 01 (55) 55-22-48-41 / 7719 / 01 (55) 55-22-50-31 FAX: 01 (55) 55-22-48-76 FAX: 01 (55) 55-22-48-46	Veracruz	Mantecón de los Toros	617100 FERRERÍA DANIELA AL TAMAULIPAS NO. 713 COL. REVOLUCION VERDE TEL. 01 (833) 306-6537	Sinaloa	Culiacán	SUCURSAL VILLAHERRMOSA CALLE HERRERA # 123 # 3000 A. 1. COL. INDUSTRIAL, ZA ETAPA (C.P. 86610), MULLERMANOSA, SINALOA CONSULTADOR: 01 (969) 3-53-72-44
Oaxaca	Oaxaca	617005 EL MINISTRO DE CORREDORERA, S.A. DE C.V. CORREDORERA # 22, COL. CENTRO C.P. 06680 MEXICO D.F. TEL. 01 (55) 55-22-48-41 / 7719 / 01 (55) 55-22-50-31 FAX: 01 (55) 55-22-48-76 FAX: 01 (55) 55-22-48-46	Veracruz	Mantecón de los Toros	617100 FERRERÍA DANIELA AL TAMAULIPAS NO. 713 COL. REVOLUCION VERDE TEL. 01 (833) 306-6537	Sinaloa	Culiacán	SUCURSAL VILLAHERRMOSA CALLE HERRERA # 123 # 3000 A. 1. COL. INDUSTRIAL, ZA ETAPA (C.P. 86610), MULLERMANOSA, SINALOA CONSULTADOR: 01 (969) 3-53-72-44
Oaxaca	Oaxaca	617005 EL MINISTRO DE CORREDORERA, S.A. DE C.V. CORREDORERA # 22, COL. CENTRO C.P. 06680 MEXICO D.F. TEL. 01 (55) 55-22-48-41 / 7719 / 01 (55) 55-22-50-31 FAX: 01 (55) 55-22-48-76 FAX: 01 (55) 55-22-48-46	Veracruz	Mantecón de los Toros	617100 FERRERÍA DANIELA AL TAMAULIPAS NO. 713 COL. REVOLUCION VERDE TEL. 01 (833) 306-6537	Sinaloa	Culiacán	SUCURSAL VILLAHERRMOSA CALLE HERRERA # 123 # 3000 A. 1. COL. INDUSTRIAL, ZA ETAPA (C.P. 86610), MULLERMANOSA, SINALOA CONSULTADOR: 01 (969) 3-53-72-44
Oaxaca	Oaxaca	617005 EL MINISTRO DE CORREDORERA, S.A. DE C.V. CORREDORERA # 22, COL. CENTRO C.P. 06680 MEXICO D.F. TEL. 01 (55) 55-22-48-41 / 7719 / 01 (55) 55-22-50-31 FAX: 01 (55) 55-22-48-76 FAX: 01 (55) 55-22-48-46	Veracruz	Mantecón de los Toros	617100 FERRERÍA DANIELA AL TAMAULIPAS NO. 713 COL. REVOLUCION VERDE TEL. 01 (833) 306-6537	Sinaloa	Culiacán	SUCURSAL VILLAHERRMOSA CALLE HERRERA # 123 # 3000 A. 1. COL. INDUSTRIAL, ZA ETAPA (C.P. 86610), MULLERMANOSA, SINALOA CONSULTADOR: 01 (969) 3-53-72-44
Oaxaca	Oaxaca	617005 EL MINISTRO DE CORREDORERA, S.A. DE C.V. CORREDORERA # 22, COL. CENTRO C.P. 06680 MEXICO D.F. TEL. 01 (55) 55-22-48-41 / 7719 / 01 (55) 55-22-50-31 FAX: 01 (55) 55-22-48-76 FAX: 01 (55) 55-22-48-46	Veracruz	Mantecón de los Toros	617100 FERRERÍA DANIELA AL TAMAULIPAS NO. 713 COL. REVOLUCION VERDE TEL. 01 (833) 306-6537	Sinaloa	Culiacán	SUCURSAL VILLAHERRMOSA CALLE HERRERA # 123 # 3000 A. 1. COL. INDUSTRIAL, ZA ETAPA (C.P. 86610), MULLERMANOSA, SINALOA CONSULTADOR: 01 (969) 3-53-72-44
Oaxaca	Oaxaca	617005 EL MINISTRO DE CORREDORERA, S.A. DE C.V. CORREDORERA # 22, COL. CENTRO C.P. 06680 MEXICO D.F. TEL. 01 (55) 55-22-48-41 / 7719 / 01 (55) 55-22-50-31 FAX: 01 (55) 55-22-48-76 FAX: 01 (55) 55-22-48-46	Veracruz	Mantecón de los Toros	617100 FERRERÍA DANIELA AL TAMAULIPAS NO. 713 COL. REVOLUCION VERDE TEL. 01 (833) 306-6537	Sinaloa		