



Instructivo de operación

Patín hidráulico Hydraulic pallet truck

Modelo: PAT-3NY
Código: 15083

Capacidad
3 toneladas

Para uso en
EXTERIORES
Todo tipo de superficies lisas

Llantas de nailon
Ruedas duras para máximo movimiento
con cargas pesadas (NO RAYA)

Sistema
Tandem

Mayor estabilidad



ANTES DE USAR ESTA HERRAMIENTA DEBE LEER EL INSTRUCTIVO.
⚠️ ADVERTENCIA LEA Y SIGA TODAS LAS INSTRUCCIONES DE SEGURIDAD Y OPERACION
ANTES DE USAR LA HERRAMIENTA.



CONSERVE ESTE INSTRUCTIVO

EL PROPIETARIO Y OPERADOR DEBERÁN LEER Y ENTENDER ESTAS INSTRUCCIONES DE OPERACIÓN ANTES DE USAR ESTE PATÍN HIDRÁULICO.

Gracias por elegir un patín hidráulico Truper®. Su patín está fabricado en acero de alta calidad y fue diseñado para ser durable, confiable y de fácil manejo. Para su seguridad y correcta operación, por favor lea cuidadosamente estas instrucciones antes de usar su patín.

Usted necesitará el instructivo para familiarizarse con las reglas de seguridad, precauciones, diagramas y procedimientos de mantenimiento y operación. Conserve su factura junto con este instructivo. Escriba el número de factura en la parte interna de la cubierta frontal. Guarde el instructivo y la factura en un lugar seco y seguro para futuras referencias.

INSTRUCCIONES DE SEGURIDAD.

AVISO Cuando utilice su herramienta, siempre deben seguirse algunas precauciones básicas de seguridad para reducir riesgos de lesiones personales y daños al equipo. Lea todas las instrucciones antes de usar su herramienta.

- 1. Mantenga a los niños alejados** Los niños nunca deben estar cerca del área de trabajo. No permita que ellos sostengan máquinas, herramientas o cables de extensión. No permita que otras personas toquen la herramienta; manténgalas alejadas de su área de trabajo.
- 2. Mantenga guardado el equipo mientras no esté en uso.** Cuando no esté en uso, la herramienta debe guardarse en un lugar seco y libre de polvo. Siempre guarde su herramienta bajo llave para que no esté al alcance de los niños.
- 3. No fuerce la herramienta.** Ésta hará mejor su trabajo

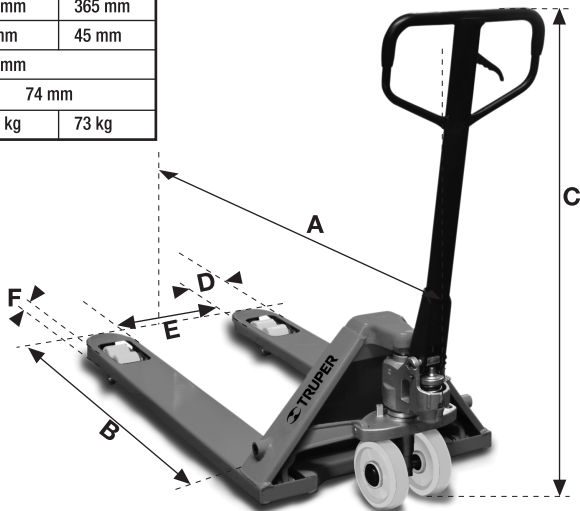
y será más segura dentro del rango para la cual fue diseñada. No utilice aditamentos inapropiados para intentar exceder la capacidad de la herramienta.

- 4. Utilice la indumentaria apropiada.** No utilice ropa suelta, guantes, corbatas o joyería que pueda ser atrapada en las partes móviles. No utilice calzado resbaloso. Utilice algún protector de cabello para retener el cabello largo.
- 5. No se extralimite.** Evite toda postura que cause cansancio. Asegúrese de que su posición sea segura y de conservar el equilibrio.
- 6. Reemplazo de partes y accesorios.** Cuando necesite reemplazar las piezas, utilice solamente refacciones originales. El reemplazo inadecuado de una pieza invalidaría la garantía. Sólo utilice accesorios originales Truper®, destinados para usarse con esta herramienta.
- 7. ⚠ ATENCIÓN** Para su seguridad personal utilice únicamente los accesorios o aparatos adicionales indicados en las instrucciones de manejo o recomendados por Truper®. La utilización de accesorios diferentes a los indicados en las instrucciones de manejo, puede acarrear riesgo personal.

Nota: La herramienta debe ser utilizada y mantenida cumpliendo con las instrucciones anteriores. El fabricante no se hace responsable de daños o el mal funcionamiento de la herramienta causado por no seguir los procedimientos de operación o mantenimiento, o por incumplimiento de las precauciones de seguridad descritas en este instructivo.



DIMENSIONES Y PESO	PAT-2HU	PAT-2.5PU	PAT-3NY
A) Longitud total	1 603 mm		
B) Longitud de uñas	1 220 mm		
C) Altura	1 180 mm	1 224 mm	1 240 mm
D) Ancho de uña	150 mm	161 mm	159 mm
E) Longitud entre uñas	385 mm	365 mm	365 mm
F) Espesor de uñas	53 mm	47 mm	45 mm
Altura máxima de levantamiento	190 mm		
Altura mínima de uñas	70 mm	74 mm	
Peso	58,5 kg	73,5 kg	73 kg



El patín Truper® no requiere de mantenimiento por un largo período; sin embargo, se recomienda tomar en cuenta los siguientes puntos:

1. ACEITE

Verifique el nivel de aceite cada seis meses. Se recomienda usar aceite hidráulico: ISO VG32, su viscosidad debe ser de 30 °C hasta 40 °C
El volumen total es de aproximadamente 0,4 litros.

2. PARA ELIMINAR EL AIRE

Durante la transportación o bombeo en cambios de posición es posible que quede atrapado aire en el sistema hidráulico, esto puede causar que las horquillas no se eleven al mover el maneral mientras el mango de control esta en posición "ARRIBA (UP)". Para liberar el aire coloque el mango de control en posición "ABAJO" (DOWN) y mueva el maneral de tracción hacia arriba y hacia abajo varias veces.

3. MANTENIMIENTO Y REVISIÓN DIARIA

Verifique diariamente que su patín pueda llegar a su límite de uso. Ponga especial atención a la ruedas, ya que los ejes, tornillos y tuercas rasgadas pueden bloquearlas y provocar que las horquillas se destraban, cayendo a la posición más baja cuando se finaliza el trabajo.

4. LUBRICACIÓN

Todos los rodamientos y flechas están provistos desde la fábrica con grasa de larga duración. Sin embargo, usted necesitará engrasar cada mes o después de cada limpieza profunda los puntos de lubricación.

5. GUÍA PARA UNA OPERACIÓN SEGURA

5.1 El operador deberá leer todas las señales de protección e

instrucciones de seguridad que estén en este instructivo o en el cuerpo de su patín antes de usarlo.

- 5.2 Para jalar el patín, siempre coloque el mango de control en la posición "NEUTRAL". Esto hará que el gancho de tracción despresurice más fácilmente la bomba hidráulica. Esto preservará el sello hidráulico y los componentes de la máquina dándole una larga vida a su patín.
- 5.3 No opere un patín a menos que esté familiarizado con él y haya sido entrenado o autorizado para hacerlo.
- 5.4 No opere un patín a menos que haya verificado que esté en buenas condiciones. Preste especial atención a las ruedas, el gancho de tracción, la horquilla, la palanca, etc.
- 5.5 No utilice el patín en superficies mojadas o en declive.
- 5.6 No suba a personas en el patín.
- 5.7 El operador deberá utilizar guantes de protección para el manejo del patín.
- 5.8 Cuando la mercancía sea transportada por el patín, todas las personas deben de estar alejadas de las horquillas por lo menos 6 m
- 5.9 Nunca cargue mercancías como se muestra en la fig. 1 B.
- 5.10 Nunca cargue en el patín mercancía cuyo peso rebase la capacidad del mismo.
- 5.11 En cualquier otra condición o lugar especial, el operador debe ser cuidadoso en manejo del patín.

6. ENSAMBLAR LA BARRA DE TRACCIÓN AL PATÍN

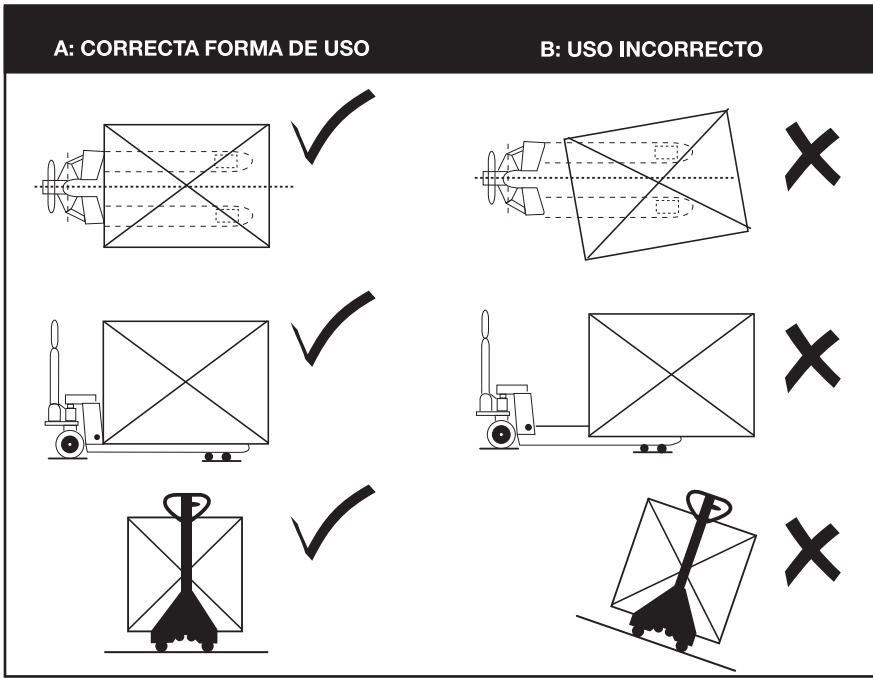
- 6.1 Ensamble la barra de tracción al patín utilizando los dos pernos laterales
- 6.2 Coloque y apriete los tornillos para asegurar los pernos laterales
- 6.3 Enganche el perno de la cadena en la ranura de la palanca de liberación y mueva la tuerca de ajuste a una posición en la cual la cadena no quede muy tensa
- 6.4 Apriete la contratuercas de la cadena
- 6.5 Mueva la barra de tracción hacia abajo para retirar el perno de bloqueo del pistón

7. PROBLEMAS Y SOLUCIONES

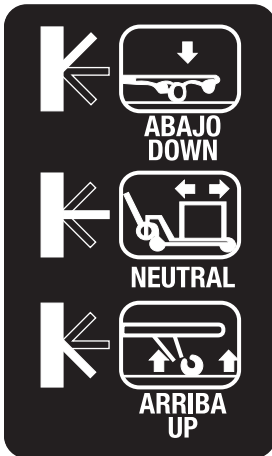
Problema	Causa	Solución
Las horquillas no alcanzan su máxima altura.	<ul style="list-style-type: none"> • Bajo nivel de aceite. 	<ul style="list-style-type: none"> • Agregar el aceite necesario para llenar el depósito.
Las horquillas no pueden elevarse.	<ul style="list-style-type: none"> • No tiene aceite. • El aceite tiene impurezas. • La tuerca o el tornillo de ajuste de la válvula de liberación están muy apretados. • Aire atrapado en el sistema hidráulico. 	<ul style="list-style-type: none"> • Agregar aceite. • Cambiar el aceite. • Ajustar la tuerca o el tornillo. • Elimine el aire (ver punto 2)
Las horquillas no pueden descender.	<ul style="list-style-type: none"> • El pistón o el cuerpo de la bomba está deformado como resultado de una carga parcial o inclinada hacia un lado o sobrecargado. • El pistón del sistema hidráulico esta oxidado. • La tuerca de ajuste o el tornillo no están en la posición correcta. 	<ul style="list-style-type: none"> • Acuda a un Centro de Servicio Autorizado Truper®. • Mantener las horquillas en la posición más baja cuando el patín no esté en uso y preste mayor atención en la lubricación de la barra. • Ajustar la tuerca o el tornillo.
Gotea aceite.	<ul style="list-style-type: none"> • Los sellos están dañados. • Algunas partes están agrietadas o cuarteadas. 	<ul style="list-style-type: none"> • Acuda a un Centro de Servicio Autorizado Truper®.
Las horquillas descienden sin que la válvula de liberación trabaje.	<ul style="list-style-type: none"> • Las impurezas del aceite causan que válvula de liberación no pueda cerrarse completamente. • Algunas partes del sistema hidráulico están agrietadas o barridas. • Aire atrapado en el sistema hidráulico. • Los sellos están desgastados o dañados. • La tuerca o el tornillo de ajuste de la válvula de liberación están muy apretados. 	<ul style="list-style-type: none"> • Cambiar el aceite. • Acuda a un Centro de Servicio Autorizado Truper®. • Eliminar el aire (ver punto 2). • Acuda a un Centro de Servicio Autorizado Truper®. • Ajustar la tuerca o el tornillo.

NOTA:
LAS REPARACIONES DEL PATÍN DEBEN SER REALIZADAS ÚNICAMENTE EN UN CENTRO DE SERVICIO AUTORIZADO TRUPER®.

FIG. 1



INDICACIONES DEL USO DEL MANGO DE CONTROL.



Presione el mango de control para bajar la carga.

Coloque el mango de control en posición media para trasladar la carga.

Baje el mango de control para levantar la carga.

Estado	Ciudad	Centro de Servicio	Estado	Ciudad	Centro de Servicio	Estado	Ciudad	Centro de Servicio
Baja California Sur	San José del Cabo	617076 CENTRO FERRETERAS PROL. L. ZARAGOZA Y MARQUEZ DE LEÓN, COL. DE LA FLORES DEL CABA, BUC TEL: 01 (624) 424-6596	Hidalgo	Pachuca	617875 MUNDO TOLU MÉRICO, S.A. DE C.V. ALLENDE # 230, COL CENTRO C.P. 42000, PACHUCA, HID. TEL: FAX: (01771) 7-75-80-48			
Chiapas	Tapachula	617770 TORNILLOS Y HERRAMIENTAS PINEDA 17 JIMENEZ DE LA OJA, COL. CENTRO TAPACHULA, CHIAPAS TEL: 01 (962) 926-2987	Tlaxcala	Tlaxianguillo	617855 FERRETERIA S.A. DE C.V. LIBERTAD ORIENTE No. 384 LOCAL 30, CENTRO DE FERIA DEL NOROCCIDENTE, COL. CENTRO TEL: 01 (075) 723-8615, 16			
	Tuxtla Gutiérrez	617712 CENTRO DE SERVICIOS DEL SEISTE E IRIBARRURI SUR ORIENTE S/N Km 6.5 COL. TABALARA, CHIAPAS TEL: 01 (961) 232-2500	Michoacán	Apatzingán	617737 EQUIPOS Y HERRAMIENTAS PROFESIONALES JOSÉ MARÍA DEL PUERTO No. 149, COL. CENTRO TEL: 01 (453) 534-2200	Estado	Coahuila	617463 MANTENIMIENTO AGUIARRA S.A. DE C.V. AL ENRIQUE ALLENDE No. 2377 COL. CENTRO TEL: 01 (229) 931-1891
	Chihuahua	617003 PIRAMID 80, COL. EL REY # 4307 A, COL. MONSIEUR DE MARS, C.P. 31100 CHIHUAHUA, CHIH. TEL: 01874 6-24-4040		Morelia	617766 SERVICIOS Y HERRAMIENTAS DEL SUR AL 22 DE OCTUBRE No. 303 COL. MIGUEL HIDALGO TEL: 01 (443) 534-2032		Tijuana	617781 MATERIAL Y EQUIPOS TUDMAN S.A. DE C.V. PROL. AN. MEDIEL, ELEMÁN No. 3800 COL. ARTIFICIAL 723 TEL: 01 (229) 922-6070
	Chihuahua	617002 PIRAMID 80, COL. EL REY # 4307 A, COL. MONSIEUR DE MARS, C.P. 31100 CHIHUAHUA, CHIH. TEL: 01874 6-24-4040	Jalisco	Guadalupe	617885 MAGNOCENTRO FERRETERO, S.A. DE C.V. AL LA 9A Y 1186 COL. CENTRO, GUADALAJARA, JAL. TEL: 01 (33) 36-56-1847 / 59	Estado	Tijuana	Suministros Truper BVD. INSURGENTES # 6101 ENTRE BLVD. MANUEL GUTIERREZ Y PASEO GUADALUPE, FRACC. GUADALUPE DE EMIGRACION CENTRO COLORADO, ANTES LA PRESA, C.P. 22726, TIJUANA, B.C. COMPUTADOR: 01(664) 648-61-00
	Parral	617133 FERRETERIA AMARAS S.A. DE C.V. AL RUIZ MENA # 81, COL. CENTRO C.P. 32800 PARRAL, CHIH. TEL: 01 (877) 5-22-76-00	Oaxaca	Oaxaca	617177 MUNDO MARIATI CALLE SIMBOLOS PATRIOS No. 101, COL. ELISEO JIMENEZ RUIZ, OAXACA, OAX. TEL: 01 (951) 322-22-49-85-92			
	Cuahuila	617133 FERRETERIA AMARAS S.A. DE C.V. AL RUIZ MENA # 81, COL. CENTRO C.P. 32700 MONTECLARA, OAXA. TEL: 01 (969) 6-32-21-74 FAX: 01 (969) 6-32-07-19	Oaxaca	Oaxaca	617145 DISTRIBUIDORA DE HERRAMIENTAS MANUALES ZARATEA S.A. DE C.V. RIVERA ROTUNDO # 215, COL. SANTA OLGA BUENA VISTA C.P. 72910 SAN ANDRÉS CHOLULA, PUE. TEL: FAX: 01-722-22-49-85-92		Saltillo	617463 MANTENIMIENTO AGUIARRA S.A. DE C.V. AL ENRIQUE ALLENDE No. 2377 COL. CENTRO TEL: 01 (229) 931-1891
	Colima	617142 GONZALEZ DE FERRETERIA AL ANTONIO LEANO ALVAREZ No. 527 COL. PORMENOR ARRIBA TEL: 01 (311) 324-2000 / 7666 FAX: 325-2700	Puebla	Puebla	617135 FERRETERIA ZANELLA AL TAMAYO PARRAS No. 713 COL. REVOLUCION VERDE TEL: 01 (833) 306-6532		Saltillo	617463 MANTENIMIENTO AGUIARRA S.A. DE C.V. AL ENRIQUE ALLENDE No. 2377 COL. CENTRO TEL: 01 (229) 931-1891
	D.F.	617095 EL MINISTERIO DE CORREDORERA, S.A. DE C.V. CORREDORERA # 22, COL. CENTRO C.P. 06060 MORELIA D.F. TEL: 01 (55) 52-22-48-61 / 771 / 01 (55) 52-22-50-31 FAX: 01 (55) 52-22-50-21	San Luis Potosí	San Luis Potosí	617103 GRUPO VAQUERO FERRETERO, S.A. DE C.V. PUEBLO NUEVO CALLES LUIS GUERRA No. 2810 COL. MIGUEL HIDALGO, C.P. 86200 TEL: 01 (899) 1-16-19-01 / 41 EXT. 106		Saltillo	617463 MANTENIMIENTO AGUIARRA S.A. DE C.V. AL ENRIQUE ALLENDE No. 2377 COL. CENTRO TEL: 01 (229) 931-1891
	D.F.	617130 ADMINISTRADORA FERRETERIA, S.A. DE C.V. CORREDORERA # 184, COL. CENTRO C.P. 06060 MÉRIDO, D.F. TEL: 01 (55) 52-22-69-76 FAX: 01 (55) 52-22-69-46	Tabasco	Villahermosa	617135 FERRETERIA ZANELLA AL TAMAYO PARRAS No. 713 COL. REVOLUCION VERDE TEL: 01 (833) 306-6532		Saltillo	617463 MANTENIMIENTO AGUIARRA S.A. DE C.V. AL ENRIQUE ALLENDE No. 2377 COL. CENTRO TEL: 01 (229) 931-1891
	D.F.	617126 EL PUENTE DE LAS HERRAMIENTAS, S.A. DE C.V. PONENTE 140 NO. 618 LOCAL B, COL. INDUSTRIAL, VALLE DE MÉRIDO, D.F. C.P. 02300 TEL: 5507 7959, 5587-7731	Tamaulipas	Tampico	617135 FERRETERIA ZANELLA AL TAMAYO PARRAS No. 713 COL. REVOLUCION VERDE TEL: 01 (833) 306-6532		Saltillo	617463 MANTENIMIENTO AGUIARRA S.A. DE C.V. AL ENRIQUE ALLENDE No. 2377 COL. CENTRO TEL: 01 (229) 931-1891
	Durango	617671 ENRIQUE CARROLL ANTONIA NO. 406 COL. CENOSA DURANGO, DGO. TEL: 01618-803-27-10	Tlaxcala	Ajicaco	617104 SERVICIOS UNIVER CALLE 2 DE ABRIL, PONENTE No. 506, COL. CENTRO TEL: 01 (241) 112-9999		Saltillo	617463 MANTENIMIENTO AGUIARRA S.A. DE C.V. AL ENRIQUE ALLENDE No. 2377 COL. CENTRO TEL: 01 (229) 931-1891
	Edo. De México	617723 FERRETERIA TECAMAC S.A. DE C.V. CARP. MEDICAL PUEBLA Km. 37.5, TECAMAC, EDO. DE MÉX. TEL: 5694-6398 / 5694-6271	Veracruz	Mantolocu de la Torre	617162 LA CASA TRUPER SUC. AN. YUCATAN # 132-A, COL. YUCATAN C/P. 93600 TEL: 01 (232) 5-73-54-78		Saltillo	617463 MANTENIMIENTO AGUIARRA S.A. DE C.V. AL ENRIQUE ALLENDE No. 2377 COL. CENTRO TEL: 01 (229) 931-1891
	Guajalajara	617165 TALLERES CRUZ AL GUARITEMEC No. 3 COL. BO. SAN JOSÉ TEL: 391-91-70-44		Ponente	617105 HOMBOS SUR # 49, COL. CENTRO C.P. 91270 PEROTE, VER. TEL: 01 (202) 8-32-43-27 / 8-25-44-49		Saltillo	617463 MANTENIMIENTO AGUIARRA S.A. DE C.V. AL ENRIQUE ALLENDE No. 2377 COL. CENTRO TEL: 01 (229) 931-1891
	Guerrero	617637 LAS PALMERAS # 48 COL. CENTRO DE LAS BENTEZ, GRO. TEL: 01 (781) 4-52-46-15		Picoa Rica	617087 LA CASA TRUPER SUC. CALLE BRIGUAY # 713, COL. 27 DE SEPTIEMBRE C.P. 82000, PICOA RICA TEL: FAX: 01 (204) 8-23-81-00 / 8-26-84-84		Saltillo	617463 MANTENIMIENTO AGUIARRA S.A. DE C.V. AL ENRIQUE ALLENDE No. 2377 COL. CENTRO TEL: 01 (229) 931-1891
	Oaxtepec	617677 MARIANO ARASULO S/N COL. URSULA CENTRO, OAXTEPEC, GRO. TEL: 01741-472-13-39		Tantayuca	617153 DISTRIBUIDORA SAMPER S.A. DE C.V. CARRETERA TANTAYUCA TAMICO Km 64, COL. LA MORITA C.P. 927101 TEL: 01 (789) 883-8030		Saltillo	617463 MANTENIMIENTO AGUIARRA S.A. DE C.V. AL ENRIQUE ALLENDE No. 2377 COL. CENTRO TEL: 01 (229) 931-1891



En caso de tener algún problema para contactar un centro de servicio consulte nuestra página www.truper.com donde obtendrá un listado actualizado, ó llame al tel:

01(800) 690-6990 ó 01(800) 018-7873

donde le informarán cuál es el Centro de Servicio Autorizado Truper® más cercano.

TRUPER, S.A. DE C.V.

Parque Industrial No.1, Jilotepec, C.P. 54240, Estado de México, México,

Tel.: 01(761) 782 91 00, Fax: 01(761) 782 91 70.

www.truper.com